



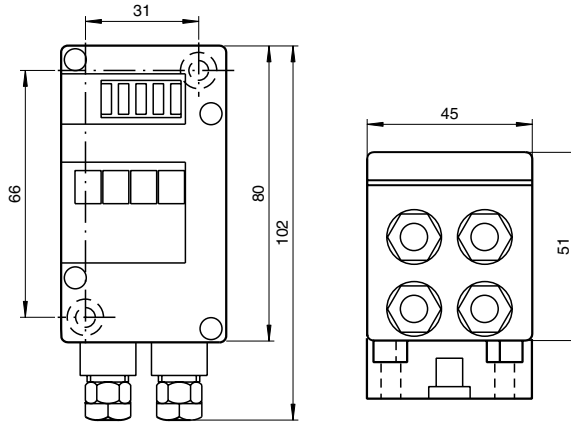
型号

VAR-G4F
AS-Interface 中继器

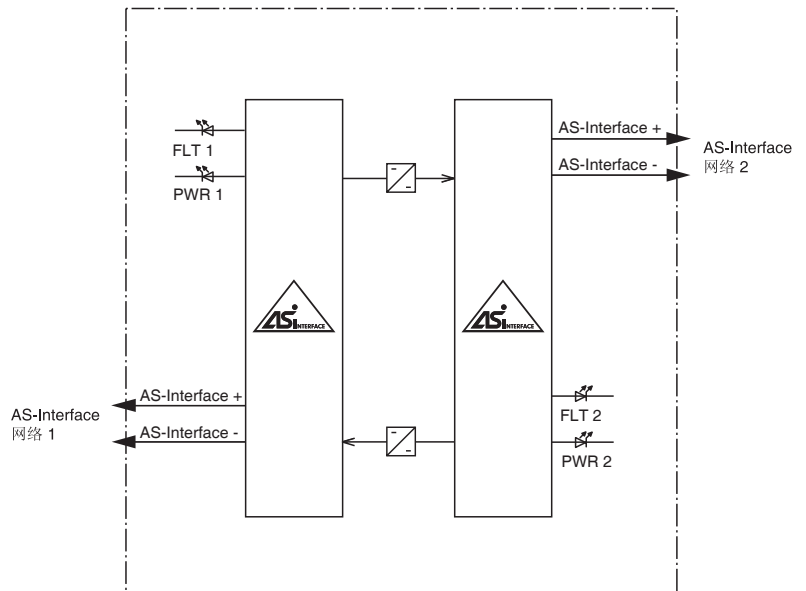
特性

- 信号延时小
- 可延长100 m网络距离（最多时用2个中继器）
- 将两个网络段隔离开 AS-Interface
- 无需参数设定
- 无需 AS-Interface 地址
- 含底座

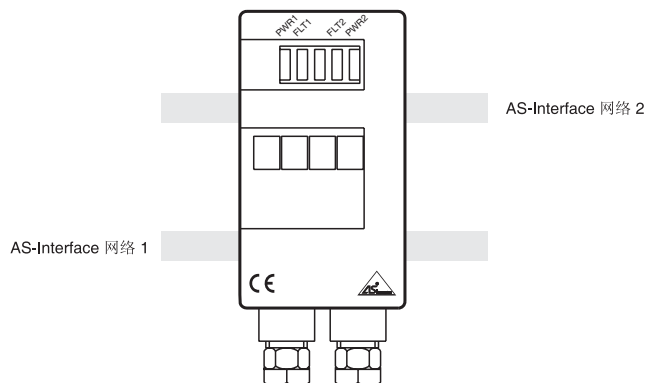
外形尺寸



电气连接



指示 / 操作含义



Release date: releasedate Date of issue: 2008-12-09 199561_CN.xml

Subject to modifications without notice

Pepperl+Fuchs Group
www.pepperl-fuchs.com

Germany: +49 621 776-4411
fa-info@de.pepperl-fuchs.com

Singapore: +65 6779 9091
fa-info@sg.pepperl-fuchs.com

Copyright Pepperl+Fuchs
China: +86 21 6630 3939
fa-info@cn.pepperl-fuchs.com

技术参数**指示灯 / 操作含义**

LED FLT	错误显示；红色 LED
	红色：通讯错误
LED PWR	AS-Interface 电压；绿色 LED

电气参数

额定运行电压	U_e	26.5 ... 31.6 V 来自 AS-Interface
额定运行电流	I_e	60 mA (单个网络段), 120 mA (总共)

工作条件

环境温度	-10 ... 55 °C (263... 328 K)
存储温度	-25 ... 75 °C (248... 348 K)

机械参数

防护等级	IP67
连接	电缆穿刺技术 黄色扁平电缆

材料	
外壳	PA 6 GF30
安装	螺丝安装

标准认证

符合标准	
EMC 指示 2004/108/EC	EN 61000-6-2:2005, EN 61000-6-4:2001
相关标准	
防护等级	EN 60529

提示

如果使用 U-G1PP 底座: 连接 AS-Interface 2+ 到端子 +, AS-Interface 2- 到端子 -, AS-Interface 1+ 到端子 EXT+, AS-Interface 1- 到端子 EXT-.

功能

高级中继器 VAR-G4F 将 AS-Interface 网络分隔成 2 个段, 在两个网络段传递信号, 最大扩展距离 100 m。在一个网络中可以串联使用两个中继器, 这样一来就将网络长度扩展至 300 m。

高级中继器的发送器和接收器经过优化处理, 当信号经过中继器时延时时间非常小。

高级中继器无需任何参数设定, 也无需 AS-Interface 网络地址, 网络可连接子站数量保持不变。

扁平或圆电缆可以被用作连接两个 AS-Interface 网络段。如果使用了 AS-Interface 扁平电缆, 相应的底座已包含在产品包装盒内。两根 AS-Interface 电缆的连接为 EMS 接口, 穿刺技术。

由于采用了电气隔离, 所以需要为新的网段增加电源或电源扩展器。

两个 LED 指示了两个 AS-Interface 网络段的供电状态, 另两个 LED 显示了网络的通讯故障。

附件**U-G1PP**

AS-Interface 模块安装底座