



62  
4E4A

**型号**

**VBA-4E4A-G12-ZAJ/EA2L**

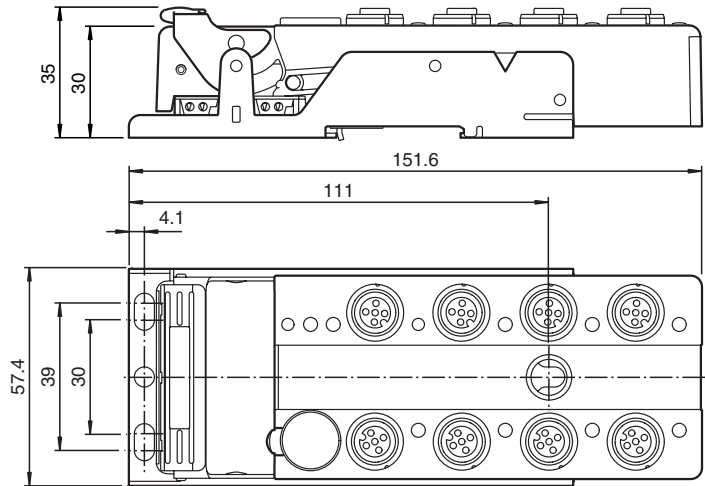
G12 扁平模块模块

4 个晶体管输入 (PNP) 和 4 晶体管输出

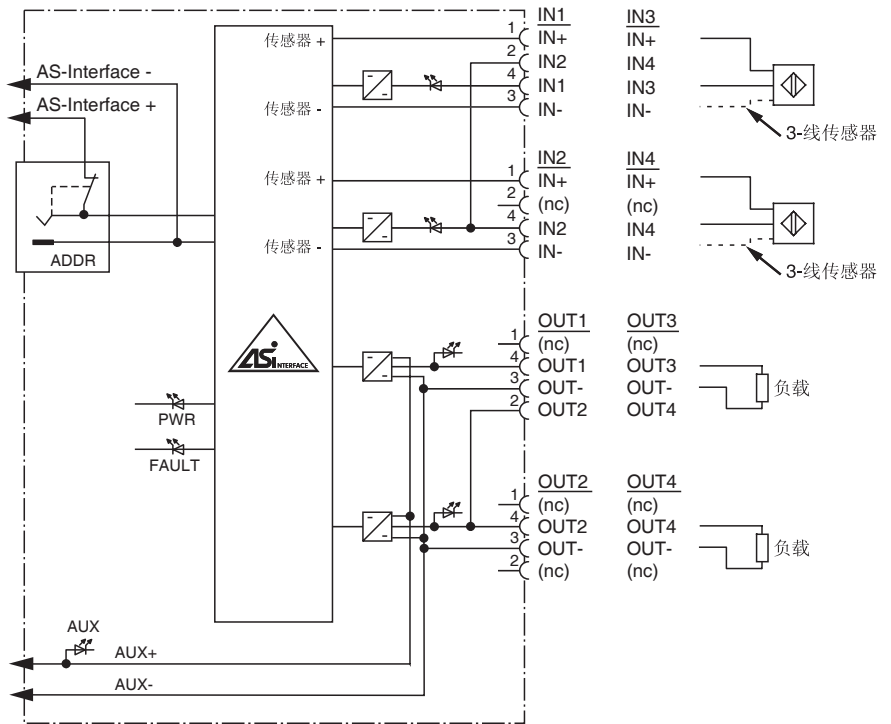
**特性**

- A/B 扩展地址, 最大支持 62 个子站数量
- 一体式不锈钢底座
- 安装无需任何工具
- 金属 M12 SPEEDCON 接口
- 扁平电缆穿刺连接技术
- 每个通道有一个 LED, 输出过载时为红色
- 可选通讯监视
- 可连接 2-, 3-, 和 4- 线输入
- DIN 导轨安装
- AS-Interface 认证

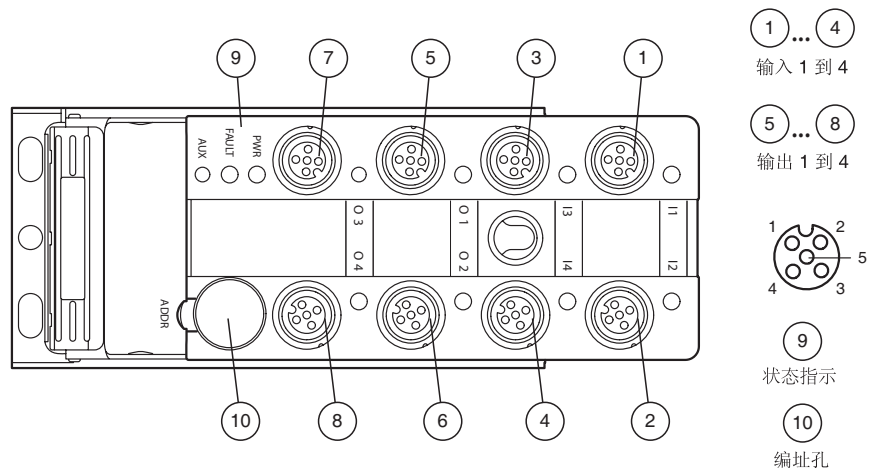
**外形尺寸**



**电气连接**



**指示 / 操作含义**



Release date: releasedate Date of issue: 2008-11-26 804017\_CN.xml

Subject to modifications without notice

Pepperl+Fuchs Group  
www.pepperl-fuchs.com

Germany: +49 621 776-4411  
fa-info@de.pepperl-fuchs.com

Singapore: +65 6779 9091  
fa-info@sg.pepperl-fuchs.com

Copyright Pepperl+Fuchs  
China: +86 21 6630 3939  
fa-info@cn.pepperl-fuchs.com

**PEPPERL+FUCHS**  
SENSING YOUR NEEDS

## 技术参数

## 一般说明

子站类型	A/B 子站
AS-Interface 规范	V3.0
主站规范要求	≥ V3.0
UL 文件号	E87056

## 指示灯 / 操作含义

LED FAULT	错误显示；红色 LED 红色：通讯错误或地址为 0 红色闪烁：传感器供电或输出过载
LED PWR	AS-Interface 电压；绿色 LED 绿色：电压 OK 绿色闪烁：地址为 0
LED AUX	ext. 辅助电压 $U_{AUX}$ ；双 LED 绿色 / 红色 绿色：电压 OK 红色：反极性
LED IN	信号状态（输入）；4 黄色 LED
LED OUT	开关状态（输出）；4 黄色 / 红色 LEDs 黄色：输出激活 红色：输出过载

## 电气参数

辅助电压（输出）	$U_{AUX}$	24 V DC ± 15 % PELV
防护等级		III
额定运行电压	$U_e$	26.5 ... 31.6 V 来自 AS-Interface
额定运行电流	$I_e$	≤ 40 mA（无传感器） / max. 240 mA

## 输入

数量 / 类型	4 个输入，2- 或 3- 线制传感器 (PNP), DC 可选 2 个 4 线制输入 (PNP), DC
供电	来自 AS-Interface
电压	21 ... 31 V
电流负载能力	≤ 200 mA ( $T_B \leq 40 \text{ }^\circ\text{C}$ ), 过载和短路保护
输入电流	≤ 8 mA (内部限制)
开关点	符合 DIN EN 61131-2 (Type 2)
0 (无衰减)	≤ 2 mA
1 (衰减)	≥ 4 mA
信号延时	< 1 ms (输入 / AS-Interface)

## 输出

数量 / 类型	4 个晶体管输出, PNP, 过载和短路保护
供电	来自外部辅助电源 $U_{AUX}$
电流	每通道 2 A 共 6 A ( $T_B \leq 40 \text{ }^\circ\text{C}$ ) 共 4 A ( $T_B \leq 70 \text{ }^\circ\text{C}$ )
电压	≥ ( $U_{AUX} - 0.5 \text{ V}$ )

## 编程位

Profile	S-7.A.7
IO code	7
ID code	A
ID1 code	7
ID2 code	7

数据位 (AS-Interface 功能)	输入	输出
D0	IN1	OUT1
D1	IN2	OUT2
D2	IN3	OUT3
D3	IN4	OUT4

## 参数位 (通过 AS-Interface 设置) 功能

P0	通讯监视 P0 = 1 (默认设定), 监视 = ON, i.e. 如果通讯失败, 输出复位 P0 = 0, 监视 = OFF, i.e. 如果通讯失败, 输出保持原有状态
P1	过滤 P1 = 0 输入过滤开, 脉冲抑制 ≤ 2 ms P1 = 1 输入过滤关 (默认设置)
P2	同步模式 P2 = 0 同步模式开 P2 = 1 同步模式关 (默认设定)
P3	未用

## 功能

VBA-4E4A-G12-ZA/EA2L 是一个 AS-Interface 4 输入和输出模块。可连接 2, 3 线制传感器或机械触点信号。晶体管输出每个最大 24V DC 2A。内部全浇铸和坚固的外壳更便于安装和拆卸, 无须任何工具。不锈钢底座保证了模块的耐用性, 全浇铸提高了模块的防护等级。AS-Interface 和辅助电源的连接是通过扁平电缆穿刺技术实现的。所有的输入和输出连接都是不锈钢连接, 由 M12 x 1 SPEEDCON 快速连接头完成, 保证了连接的可靠性。输入由模块内部供电 (来自 AS-Interface), 输出的供电来自辅助电源 (AUX)。每个通道的开关状态都有一个 LED 相应的显示。输出有过载和短路保护, 过载时 LED 为红色。AS-Interface 网络电压也有另一个相应的 LED 指示, 地址为 0 或通讯错误及外围故障也有相应的 LED 指示。辅助电源同样也有指示。这个模块通过三个螺钉可以任意安装, 也支持 DIN 导轨。输出过载信号会通过故障诊断位相应的传送给网关, 但并不影响 AS-Interface 其它组件正常通讯。

## 附件

## VBP-HH1-V3.0

AS-Interface 手持式编址器

## VAZ-PK-1,5M-V1-G

手持式编址器和模块之间的连接电缆

## VAZ-V1-B

封盖

## VAZ-G12-MARK2-GN

标签

**工作条件**

环境温度	-25 ... 70 °C (248... 343 K)
存储温度	-25 ... 85 °C (248... 358 K)
抗冲击系数	30 g, 6 个方向上 11 ms 的 3 次冲击 10 g, 6 个方向上 16 ms 的 1000 次冲击
抗振动系数	0.75 mm 10 ... 57 Hz, 5 g 57 ... 150 Hz, 20 次

**机械参数**

防护等级	IP67
连接	穿刺技术 黄 / 黑色扁平电缆 输入 / 输出: M12 圆形接口
材料	
外壳	PBT
重量	230 g
安装	底座安装

**标准认证**

相关标准	
EMC 89/336/EEC	EN 61000-6-2:2005, EN 61000-6-4:2001, EN 61326-1:2006, EN 50295:1999
相关标准	
干扰	EN 61000-6-2:2005, EN 61326-1:2006, EN 50295:1999
辐射	EN 61000-6-4:2001
输入	EN 61131-2
防护等级	EN 60529
总线标准	EN 50295, IEC 62026-2

**提示**

对于 4- 线制传感器, 只能连接在 IN1 或 IN3 上, 分别占用输入 1+2 或 3+4.