



型号

U-P6-B6
PROFIBUS DP 接口底座

特性

- PROFIBUS DP 子站, 依据 EN 50170
- 2 个 PG 型的 IN 和 OUT 供电接口
- 2 个 EMV PG 型 BUS IN 和 OUT 接口
- PROFIBUS DP 总线能实现全部的读写功能
- 一个周期内最多传送 7 个双字 (32 bit)
- 可选终端电阻
- 防护等级 IP67

功能

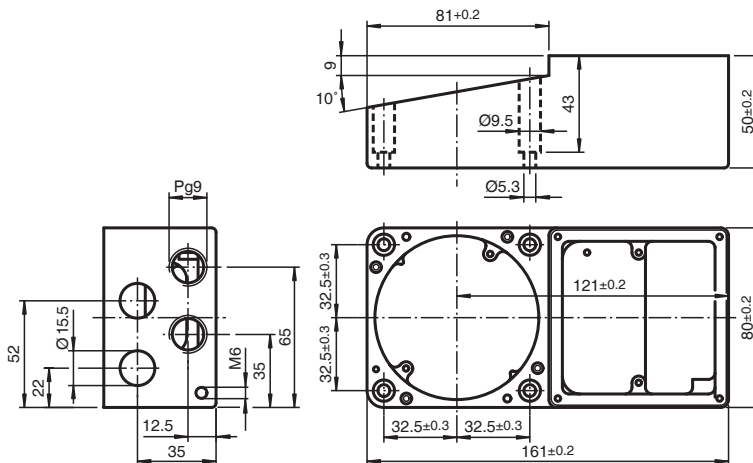
PROFIBUS DP 接口底座和 IPT*-FP 读 / 写站组合使用, 组合后读 / 写站作为 PROFIBUS DP 子站, 能完全实现读 / 写功能。每个周期最多传送 32 bytes, 对用户而言, 最多 7 个双字 (32 bits)。
地址和终端电阻可通过 DIP 开关设置。终端电阻放在 ON 上时, 后续子站从 PROFIBUS DP 总线上断开。

匹配附件

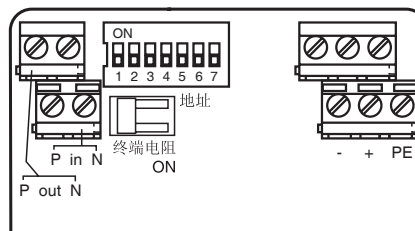
IPT-FP
读 / 写站

IPT1-FP
读 / 写站

外形尺寸



电气连接



技术参数

指示灯 / 操作说明

DIP 开关
设置总线地址
总线连接
ON = 激活, OFF = 非激活

电气参数

工作电压	U_e	20 ... 30 V DC, 纹波 10 %SS, PELV
电能损耗	P_0	连接上读写头 IPT*-FP 最大 5 W

电气隔离

工作电压 / 接口 绝缘功能参考 DIN EN 50178 标准, 额定绝缘电压 50 V_{eff}

接口

物理接口	RS 485
协议	PROFIBUS DP
传输速率	9.6; 19.2; 93.75; 187.5; 500; 1500 kBit/s 3; 6; 12 MBit/s 自同步

工作条件

环境温度	-25 ... 70 °C (248... 343 K)
储存温度	-40 ... 85 °C (233... 358 K)

机械参数

防护等级	IP67, 结合 IPT*-FP, 符合 EN 60529
连接	接线终端
接口线	2 x 0.64 mm ² , 双屏蔽, 依据 PROFIBUS 标准 EN 50170
供电	最大 3 x 1.5 mm ²
材料	
外壳	黑色阳极氧化铝

Release date: releasedate Date of issue: 2008-12-22 095730_CN.xml