



型号

U-P3-R4

可编址 RS485 接口底座

特性

- 防护等级 IP67
- 最多 30 个子站
- RS485 接口, 可编址

功能

RS485 接口底座和 IPT*-FP 读写站组合使用, 底座接口可编址, 最多可连接 30 个子站。地址和终端电阻可通过 DIP 开关设置。读写站通过底座与上层控制系统通讯, 进行载体信息的读和写。

匹配附件

IPT-FP

读 / 写站

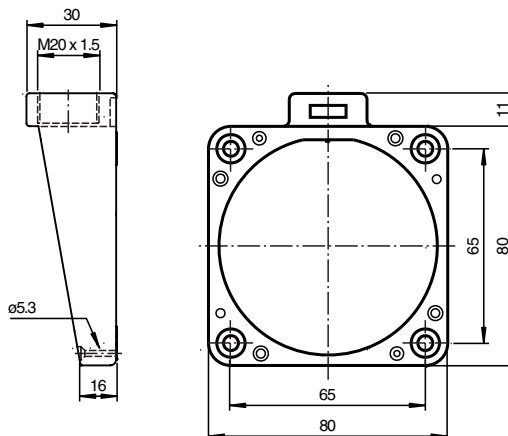
IPT1-FP

读 / 写站

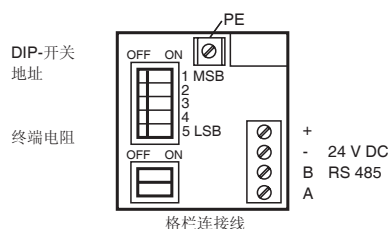
IPG-G4-B7-V15

DeviceNet 总线匹配器

外形尺寸



电气连接



技术参数

指示灯 / 操作说明

DIP 开关 设置总线地址
总线连接
ON = 激活, OFF = 非激活

电气参数

工作电压	U_e	20 ... 30 V DC, 纹波 10 %SS, PELV
电能损耗	P_0	连接上读写头 IPT*-FP 最大 4 W
电气隔离	工作电压 / 接口	绝缘功能参考 DIN EN 50178 标准, 额定绝缘电压 50 V _{eff}

接口

物理接口	RS 485, 可编址, 最多 30 个基站, 编号 1...30
协议	ASCII
传输速率	1200; 2400; 4800; 9600; 19200; 38400 Bit/s
线长	≤ 1200 m

工作条件

环境温度	-25 ... 70 °C (248... 343 K)
储存温度	-40 ... 85 °C (233... 358 K)

机械参数

防护等级	IP67, 结合 IPT*-FP, 符合 EN60529
连接	接线终端
接口线	2 芯, 依据 RS 485
供电	最大 3 x 1.5 mm ²
材料	
外壳	镀铝

Release date: releasedate Date of issue: 2008-12-22 110696_CN.xml