

**型号**

**U-P4-RX**  
RS232 和 RS485 接口底座

**特性**

- 防护等级 IP67
- RS232 和 RS485 接口

**功能**

此接口底座和 IPT\*-FP 读写站组合使用, 可选择 RS232 或 RS485 接口进行通讯。读写站通过底座与上层控制系统通讯, 进行载体信息的读和写。

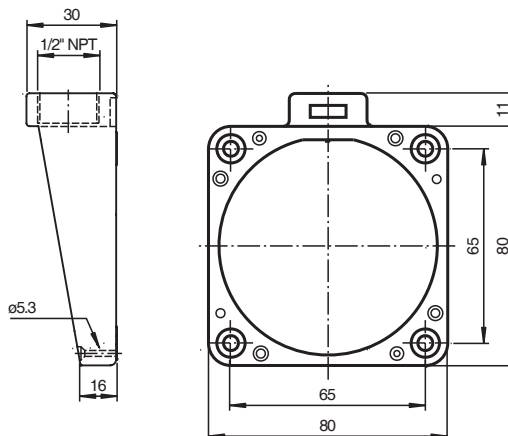
**软件**

IDENT2005 软件使得计算机和识别系统通讯很方便。该软件显示了系统选项和组态命令。该软件随产品一同发货。

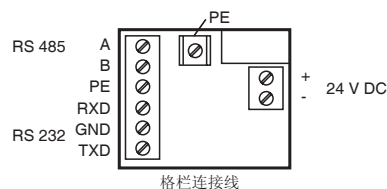
**匹配附件**

**IPT-FP**  
读 / 写站

**外形尺寸**



**电气连接**



**技术参数**

**电气参数**

工作电压	$U_e$	20 ... 30 V DC, 纹波 10 %SS, PELV
电能损耗	$P_0$	连接上读写头 IPT*-FP 最大 4 W
电气隔离		
工作电压 / 接口		绝缘功能参考 DIN EN 50178 标准, 额定绝缘电压 50 V <sub>eff</sub>

**接口**

物理接口	RS 232/RS 485
协议	ASCII
传输速率	1200; 2400; 4800; 9600; 19200; 38400 Bit/s
线长	RS 232 ≤ 15 m RS 485 ≤ 1200 m

**工作条件**

环境温度	-25 ... 70 °C (248... 343 K)
储存温度	-40 ... 85 °C (233... 358 K)

**机械参数**

防护等级	IP67, 结合 IPT*-FP, 符合 EN60529
连接	接线终端
接口线	3 芯, RS 232 或 2 芯, RS 485
供电	最大 3 x 1.5 mm <sup>2</sup>
材料	
外壳	镀铝

Release date: releasedate Date of issue: 2008-12-22 113812\_CN.xml