



### 型号

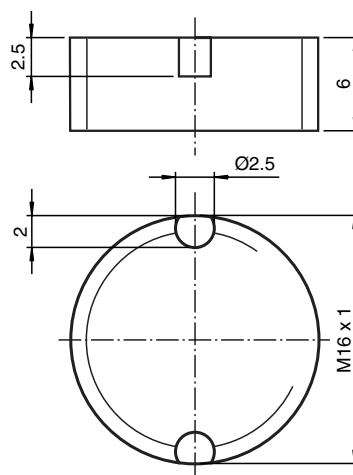
**IPC03-16GK**

数据码载体

### 特性

- 无源
- 32 bit 固定码空间
- 928 bit 可擦写存储空间
- 可齐平安装于金属中
- 防护等级 IP67

### 外形尺寸



### 技术参数

#### 一般说明

工作频率	125 kHz
传输速率	2 kBit/s

#### 存储

类型 / 大小	EEPROM 928 Bit ROM 32 Bit
读次数	不限
写次数	>100000
数据保存期	10 年 (55 °C)

#### 工作条件

环境温度	-25 ... 70 °C (248... 343 K)
储存温度	-40 ... 85 °C (233... 358 K)

#### 机械参数

防护等级	IP67
材料	
外壳	PBT
填充材料	CY 221/HY 2966
重量	2 g

#### 标准认证

一般标准	
防护等级	EN 60529