



CE

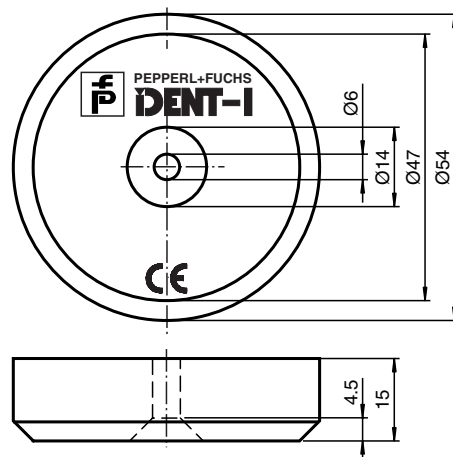
型号

IPC03-54
数据码载体

特性

- 无源
- 32 bit 固定码空间
- 928 bit 可擦写存储空间
- 双面可读写
- 防护等级 IP67
- 中间安装孔利于安装
- 防水, 防化学腐蚀, 防油

外形尺寸



技术参数

一般说明

工作频率	125 kHz
传输速率	2 kBit/s

存储

类型 / 大小	EEPROM 928 Bit ROM 32 Bit
读次数	不限
写次数	>100000
数据保存期	10 年 (55 °C)

工作条件

环境温度	-25 ... 85 °C (248... 358 K)
储存温度	-25 ... 85 °C (248... 358 K)

机械参数

防护等级	IP67 根据 EN 60529
材料	
外壳	PUR

提示

该载体可双面读写信息。