



型号

IPH-18GM-V1
识别控制系统的读 / 写头

特性

- M18 x 1 螺纹
- M12 x 1, V1 连接端口
- 多个 LED 功能显示灯
- IP67 保护等级

附件

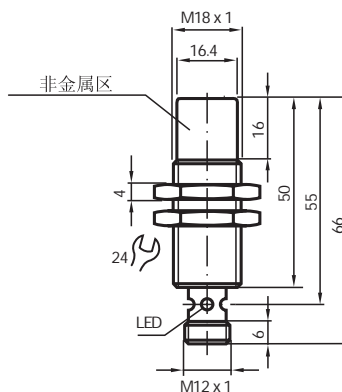
V1-G-5M-PUR ABG-V1-W

读 / 写头与控制器连接线

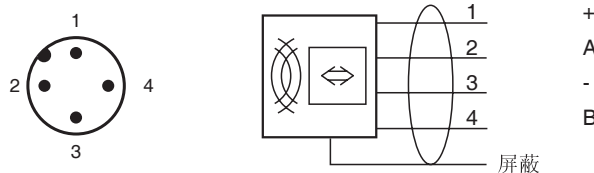
V1-G-10M-PUR ABG-V1-W

读 / 写头与控制器连接线

外形尺寸



电气连接



技术参数

一般说明

工作频率	125 kHz
传输速率	2 kBit/s
感应距离	
读距离	1 ... 50 mm
写距离	0 ... 40 mm
宽度	最大 : 40 mm
工作距离	最大 : 50 mm

指示灯 / 操作说明

LED 绿 / 黄	绿色 : 电源指示灯 绿闪 : 执行读 / 写命令 黄色 : 检测到载体
-----------	--

电气参数

电能损耗	P_0	$\leq 1.2 \text{ W}$
电源		来自控制器

工作条件

环境温度	-25 ... 70 °C (248... 343 K)
存储温度	-40 ... 85 °C (233... 358 K)

机械参数

防护等级	IP67
连接	M12 x 1 连接器
材料	
外壳	PBT/ 不锈钢
填充材料	Fermadur(德国飞马度公司密封材料)
安装	非齐平
两读 / 写头间距	多工模式开启 : $\geq 30 \text{ mm}$ 多工模式关闭 : $\geq 180 \text{ mm}$
重量	约 40 g

标准认证

R&TTE Directive 1995/5/EC	EN 301489-1, EN 301489-3, EN 300330-2, EN 60950-1
电磁兼容	EN 61326
防护等级	EN 60529

Release date: releasedate Date of issue: 2008-12-11 121115_CN.xml