



型号

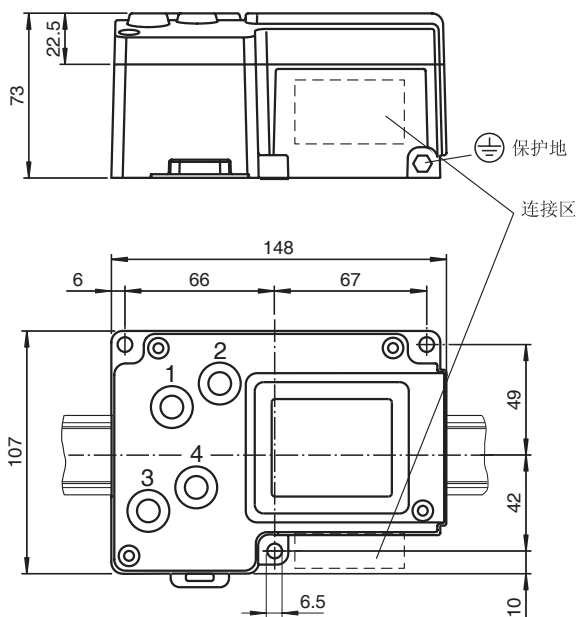
IC-KP-R2-V1

识别控制器，串行接口

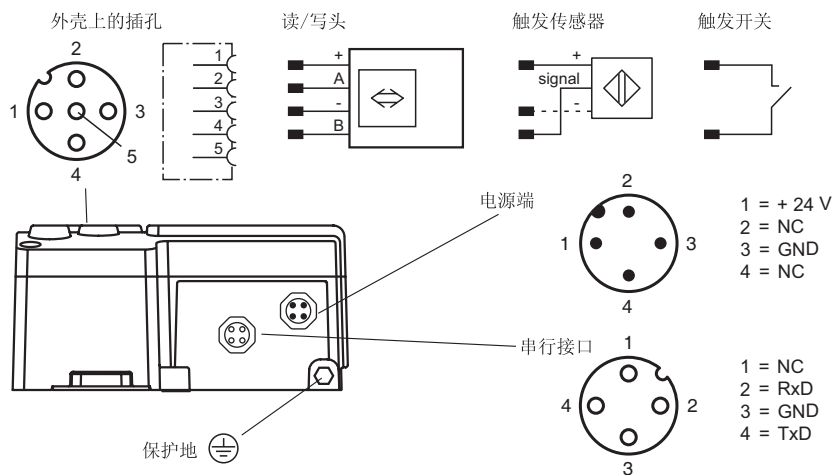
特性

- 最多可接入 4 个读 / 写头
- 可接入 2 个读 / 写头和 2 个触发传感器
- LCD 显示，有背景光
- 四个功能按键可直接操作控制器
- 总线通讯和读 / 写头 LED 状态指示灯

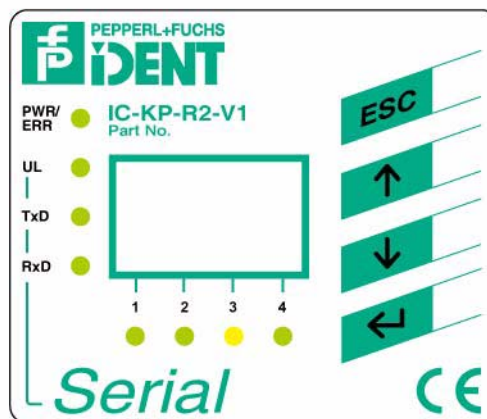
外形尺寸



电气连接



指示 / 操作含义



Release date: releasedate Date of issue: 2008-12-10 126457_CN.xml

Subject to modifications without notice

Pepper+Fuchs Group
www.pepper-fuchs.com

Germany: +49 621 776-4411
fa-info@de.pepper-fuchs.com

Singapore: +65 6779 9091
fa-info@sg.pepper-fuchs.com

Copyright Pepper+Fuchs
China: +86 21 6630 3939
fa-info@cn.pepper-fuchs.com

PEPPER+FUCHS
SENSING YOUR NEEDS

技术参数

一般说明

读 / 写头数量 最多 4 个, 也可接入 2 个读 / 写头和 2 个触发传感器

指示灯 / 操作含义

LEDs 1, 2, 3, 4 读 / 写头状态指示。
绿色: 读 / 写头命令激活
黄色: 当命令正确执行, 指示灯持续 1 s

LED PWR/ERR 绿色: 电源正常
红色: 硬件出错

LED UL 绿色: 接口电源 ON/OK

LED TxD 绿色: 传输数据时闪烁

LED RxDr 绿色: 接收数据时闪烁

LC 显示 两行多功能显示, 每行可显示 12 个字符。可通过该显示屏方便地了解各种参数设置情况, 读 / 写站状态。方便直接地选择操作命令, 设置地址。

按钮 4 个按键: 取消、向上、向下和确认键

电气参数

额定运行电压 U_e 20 ... 30 V DC, PELV

纹波 $\leq 10\%$, 30 V DC 时

电流损耗 $\leq 2A$, 包含读 / 写头耗电

电能损耗 P_0 2.5 W, 不接读 / 写头

电气隔离 根据 DIN EN 50178 进行基本隔离, 隔离电压 50 V_{eff}

接口

物理接口 RS 232

协议 ASCII

传输速率 1200; 2400; 4800; 9600; 19200; 38400 Bit/s

工作条件

环境温度 -25 ... 70 °C (248... 343 K)

存储温度 -30 ... 80 °C (243... 353 K)

气候条件 空气湿度最大 96 %
防盐水喷雾, EN 60068-2-52

防震 / 防冲击 震动 (Sine): 5 g, 10 - 1000 Hz, 根据 EN 60068-2-6
冲击 (Half-sine): 30 g, 11 ms, 根据 EN 60068-2-27

机械参数

防护等级 IP67

连接 读 / 写头: M12, 4 针, 带屏蔽连接头
电源: M12 连接头
保护地: M6 接地螺丝
RS 232: M12 连接头

材料

外壳 铸铝制外壳

安装 35 mm 标准导轨, 或螺丝固定

重量 约 1000 g

符合标准

电磁兼容 EN 61326

防护等级 EN 60529

功能

倍加福的 RFID 识别控制器 IDENTControl 有许多优点, 集成了所有标准的现场总线接口, 如: PROFIBUS, EtherNet, PROFINET IO, DeviceNet 和串行接口 (RS 232/RS 485/RS 422)。电感式读 / 写头和微波天线的连接也具有多样性。

4 个功能按键和两行液晶显示屏可显示组态、参数设置, 并且接收命令输入。LED 指示灯指示电源、通讯、读 / 写头连接状态和读 / 写命令状态。

IDENTControl 识别控制器壳上的 DIN 安装支架可以方便地卡在导轨。

L 形外壳可安装在控制柜中 120 mm 的格上, 深 70 mm 可安装在 100 mm 深的开关盒中。识别控制器还有其它 3 个安装孔, 可在现场安装。

附件

RFIDControl

识别控制软件

V1-G-5M-PUR ABG-V1-W

读 / 写头与控制器连接线

V1-G-10M-PUR ABG-V1-W

读 / 写头与控制器连接线

V1S-G-0,15M-PUR-SUBD

M12, Sub-D 接口连接线

IVZ-K-R2

Null modem 连接线