



**型号**

**U-P6V4A-B6**  
PROFIBUS DP 接口底座, 不锈钢底座

**特性**

- PROFIBUS DP 子站, 依据 EN 50170
- 2 个 PG 型的 IN 和 OUT 供电接口
- 2 个 EMV PG 型 BUS IN 和 OUT 接口
- PROFIBUS DP 总线能实现全部的读写功能
- 一个周期内最多传送 7 个双字 (32 bit)
- 可选终端电阻
- 防护等级 IP67
- 不锈钢外壳
- 防洗材质

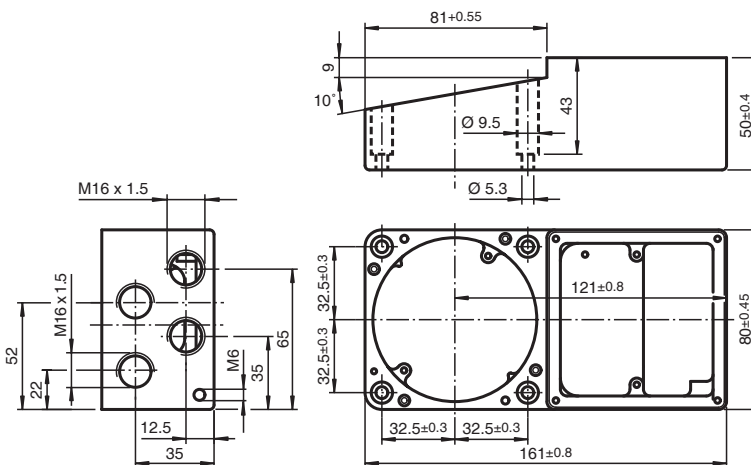
**功能**

PROFIBUS DP 接口底座和 IPT\*-FP 读 / 写站组合使用, 组合后读 / 写站作为 PROFIBUS DP 子站, 能完全实现读 / 写功能。每个周期最多传送 32 bytes, 对用户而言, 最多 7 个双字 (32 bits)。  
地址和终端电阻可通过 DIP 开关设置。终端电阻放在 ON 上时, 后续子站从 PROFIBUS DP 总线上断开。

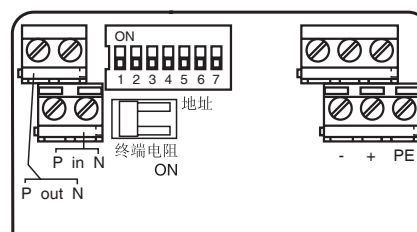
**匹配附件**

- IPT-FP**  
读 / 写站
- IPT1-FP**  
读 / 写站

**外形尺寸**



**电气连接**



**技术参数**

**指示灯 / 操作说明**

DIP 开关	设置总线地址 总线连接 ON = 激活, OFF = 非激活
--------	--------------------------------------

**电气参数**

工作电压	$U_e$	20 ... 30 V DC, 纹波 10 %SS, PELV
电能损耗	$P_0$	连接上读写头 IPT*-FP 最大 5 W
电气隔离	工作电压 / 接口	绝缘功能参考 DIN EN 50178 标准, 额定绝缘电压 50 V <sub>eff</sub>

**接口**

物理接口	RS 485
协议	PROFIBUS DP
传输速率	9.6; 19.2; 93.75; 187.5; 500; 1500 kBit/s 3; 6; 12 MBit/s 自同步

**工作条件**

环境温度	-25 ... 70 °C (248... 343 K)
储存温度	-40 ... 85 °C (233... 358 K)

**机械参数**

防护等级	IP67, 结合 IPT*-FP, 符合 EN 60529
连接	接线终端
接口线	2 x 0.64 mm <sup>2</sup> , 双屏蔽, 依据 PROFIBUS 标准 EN 50170
供电	最大 3 x 1.5 mm <sup>2</sup>
材料	外壳
	不锈钢

Release date: releasedate Date of issue: 2008-12-22 128232\_CN.xml