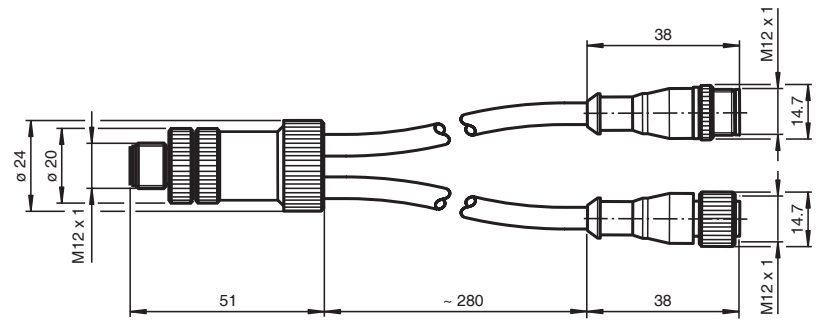




外形尺寸



型号

ICZ-3T-0,2M-PUR ABG-V15B-G
PROFIBUS Y 形分配线

特性

- 更换产品时不影响总线通讯
- 屏蔽位于连接头及针 5
- 数据传输率达 12 MBaud

技术参数

一般说明

插头数	2 + 1 x 屏蔽
传输速率	最大 12 MBit/s

工作条件

环境温度	-40 ... 85 °C (233... 358 K)
------	------------------------------

机械参数

防护等级	IP65
连接	M12 连接, 4 针, B 码, 应用于 PROFIBUS

材料

接触材料	锌铜镀金
连接头材质	PUR / PA 66
电缆	PUR
螺母凹槽	锌铜镀镍

电缆

外壳直径	Ø 8 mm
颜色	紫罗兰
内芯	2 x 0.64 mm ²
长度	L 约 28 cm
重量	约 90 g

电气连接

