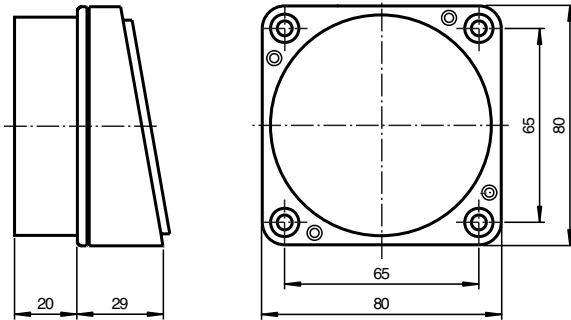




外形尺寸



型号

IPT1-FP

识别系统读 / 写站

特性

- 集成控制单元
- 通过底座可选串行或总线接口
- 最大读距离 100 mm
- 最大写距离 50 mm
- 3 个 LED 功能指示灯
- 防护等级 IP67
- 优化的固定码读取速度
- 适合对 IPC11 进行写操作

功能

IPT1-FP 读 / 写站配上通讯底座可直接接入计算机或 PLC。底座分串行和总线接口。数据分析集成在设备中，简化了识别系统的结构。防护等级 IP67 允许直接安装在现场。

匹配附件

U-P3-RX

读 / 写站底座，RS 232/ RS 485 接口

U-P3-R4

读 / 写站底座，RS 485 接口

U-P3-R4-V15

读 / 写站底座，V15 插头连接

U-P3V4A-R4

读 / 写站不锈钢底座，RS 485 接口

U-P6-R4

读 / 写站底座，PROFIBUS DP 接口

U-P6-B5

读 / 写站底座，INTERBUS 接口

U-P6-B5-V

读 / 写站底座，INTERBUS 接口

U-P6-B6

读 / 写站底座，PROFIBUS DP 接口

U-P6-B6-V15B

读 / 写站底座，PROFIBUS DP 接口，V15B 插头连接

U-P6V4V-B6

读 / 写站不锈钢底座，PROFIBUS DP 接口

IPG-G4-B7-V15

读 / 写站底座，DeviceNet 接口，V15 插头连接

技术参数

一般说明

工作频率	125 kHz
传输速率	2 kBit/s
工作距离	最大：100 mm

指示灯 / 操作说明

LED 绿	电源
LED 黄	检测到 IPC 载体
LED 红	通讯出错（当采用现场总线系统）

电气参数

工作电压	U_e	20 ... 30 V DC, 纹波 10 %SS, PELV
电能损耗	P_0	最大 5 W
电气隔离		工作电压 / 接口 绝缘功能参考 DIN EN 50178 标准, 额定绝缘电压 50 V _{eff}

接口

物理接口	参考所选底座
------	--------

工作条件

环境温度	-25 ... 70 °C (248... 343 K)
储存温度	-40 ... 85 °C (233... 358 K)

机械参数

防护等级	IP67, 符合 EN60529 (与通讯底座一起)
材料	
外壳	PBT