



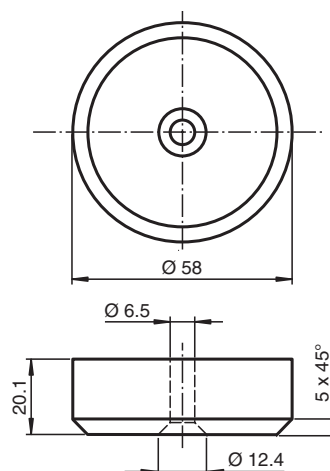
型号

IQC21-58
数据码载体

特性

- 工作频率 13.56 MHz
- 符合 ISO 15693 标准
- 64 bit 固定码空间
- 896 bit 存储空间
- 防护等级 IP67
- 中间安装孔方便安装
- 对水，变速器油剂，化学制品，汽油等有较高的防护特性

外形尺寸



技术参数

一般说明

工作频率	13.56 MHz
传输速率	26 kBit/s

存储

类型 / 大小	EEPROM 896 Bit ROM 64 Bit
---------	------------------------------

读次数	不限
写次数	> 100000

数据保存期	10 年 (55 °C)
-------	--------------

工作条件

环境温度	-25 ... 85 °C (248... 358 K)
储存温度	-25 ... 85 °C (248... 358 K)

机械参数

防护等级	IP67
------	------

材料	ABS
----	-----

标准认证

一般标准	
防护等级	EN 60529
RFID	ISO/IEC 15693-1 , ISO/IEC 15693-2 , ISO/IEC 15693-3 , ISO/IEC 18000-3