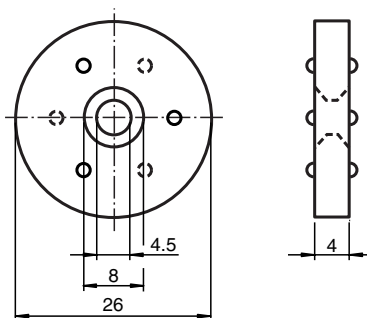


**型号****IPC02-26-T6**

固定码载体

特性

- 防护等级 IP68
- 无源，耐高温固定码载体
- 40 bit 固定码空间
- 双面可读
- 中间安装孔便于安装

外形尺寸**技术参数****一般说明**

工作频率	125 kHz
传输速率	2 kBit/s
感应距离	
读距离	0 ... 50 mm
宽度	最大 30 mm

存储

类型 / 大小	ROM 64 Bit (40Bit 为用户可用数据, 24Bit 为安全验证数据)
读次数	不限

工作条件

环境温度	-25 ... 85 °C (248... 358 K) 20 ... 160 °C (293 ... 433 K) for 100 x 5 min with transposition every 30 Sekunden
储存温度	-25 ... 140 °C (248... 413 K) 可持续 1000 小时 200 °C(473 K) for 5 x 35 min
抗震动及冲击	抗冲击: 40 g, 18 ms 6 个方向上 2000 x, 符合 IEC 68-2-29 抗震动: 10 g, 10 ... 2000 Hz, 2.5 小时 3 个方向上, 符合 IEC 68-2-6

机械参数

防护等级	IP68 (1 m 水深 24 小时)
材料	
外壳	PA
重量	3.6 g

提示

该载体可双面读取信息。