

型号

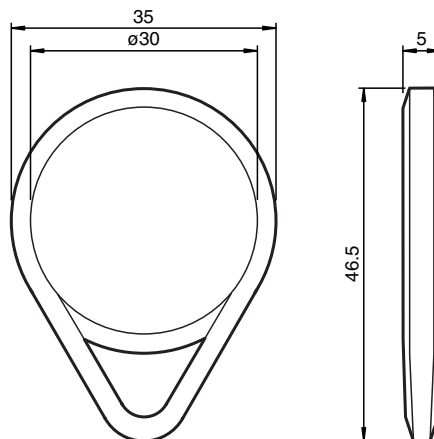
IPC03-20K4

数据码载体

特性

- 无源
- 32 bit 固定码空间
- 928 bit 可擦写存储空间
- 双面可读写
- 防护等级 IP67
- 钥匙扣状

外形尺寸



技术参数

一般说明

工作频率	125 kHz
传输速率	2 kBit/s
颜色	蓝色

存储

类型 / 大小	EEPROM 928 Bit ROM 32 Bit
读次数	不限
写次数	>100000
数据保存期	>10 年

工作条件

环境温度	-20 ... 80 °C (253... 353 K)
储存温度	-20 ... 80 °C (253... 353 K)

机械参数

防护等级	IP67
材料	
外壳	PC (聚碳酸酯)

标准认证

一般标准	
EMC Directive 2004/108/EC	EN 61000-6-2:2005
防护等级	EN 60529

提示

该载体可双面读取信息。