



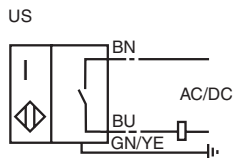
## 订货号

NBN15-18GM60-US

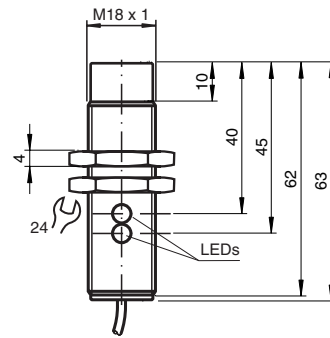
## 特性

- 3-线 AC/DC
- 圆柱形
- 15 mm 非齐平安装

## 接线形式



## 外形尺寸



## 技术参数

## 一般说明

开关点功能	常开
额定动作距离 $s_n$	15 mm
安装	非齐平安装
输出极性	AC/DC 常开
衰减系数 $r_{AI}$	0.45
衰减系数 $r_{Cu}$	0.4
衰减系数 $r_{V2A}$	0.7

## 额定等级

工作电压 $U_B$	20 ... 250 V AC/20 ... 300 V DC
开关频率 $f$	30 Hz
迟滞 $H$	3 ... 15 典型值 5 %
反极性保护	有
短路保护	有
电压降 $U_d$	$\leq 8$ V
工作电流 $I_L$	4 ... 300 mA AC/DC
漏电流 $I_r$	$\leq 0.8$ mA
工作电压指示	绿色 LED 指示灯
开关状态指示	黄色 LED 指示灯

## 符合标准

标准	IEC / EN 60947-5-2:2004
----	-------------------------

## 周围环境

环境温度	-25 ... 70 °C (248 ... 343 K)
------	-------------------------------

## 机械特性

接线形式	2 m, PUR 电缆
导线截面积	0.5 mm <sup>2</sup>
外壳材料	黄铜, 镀镍
感应面	PBT
防护等级	IP67

## 认证和证书

UL 认证	cULus Listed, 一般要求
-------	--------------------