



CE

订货号

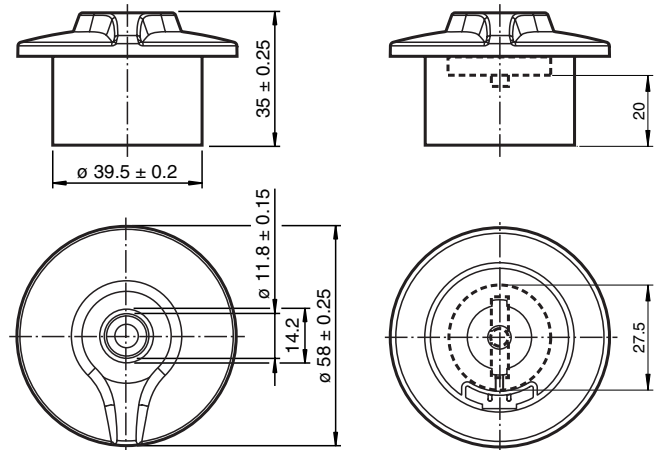
BT-F130-A

F130 传感器的标准检测片

特性

- 直接安装在标准执行器上
- 适用于左旋和右旋驱动器

外形尺寸



技术参数

机械特性

轴径	<math>< 27.5 \text{ mm}</math>
轴高	20 mm
材料	
外壳	固定块 : PBT
调节垫片	PP (1 个, 加强 5.5 mm)
轴盖	PBT(1 个黑色)
固定螺丝	固定执行器 : V2A (1 个 M6 x 25)
重量	25 g