



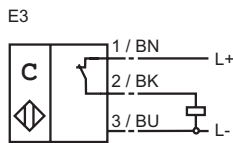
订货号

CBN12-F64-E3

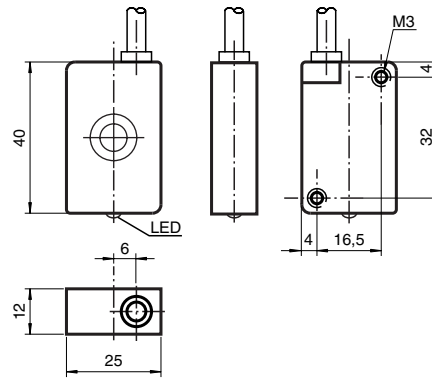
特性

- 扁平外壳
- 12 mm 非齐平安装

接线形式



外形尺寸



技术参数

一般说明

开关点功能		PNP	常闭
额定动作距离	s_n	12 mm	
安装		非齐平安装	
输出极性		DC	
可靠动作范围	s_a	0 ... 9.5 mm	

额定等级

工作电压	U_B	10 ... 30 V
开关频率	f	0 ... 20 Hz
反极性保护		是
短路保护		脉冲
电压降	U_d	≤ 2 V
工作电流	I_L	0 ... 100 mA
漏电流	I_r	0 ... 50 μ A 典型值 5 μ A
空载电流	I_o	≤ 15 mA
开关状态指示		黄色 LED 指示灯

周围环境

环境温度	-25 ... 70 °C (248 ... 343 K)
存储温度	-40 ... 85 °C (233 ... 358 K)

机械特性

接线形式	4.6 m, PUR 电缆
导线截面积	0.34 mm ²
外壳材料	PBT
感应面	PBT
防护等级	IP67

符合标准, 指令

符合标准	
标准	IEC 60947-5-2:2007 EN 60947-5-2:2007