



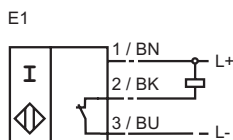
型号

NJ15+U1+E1

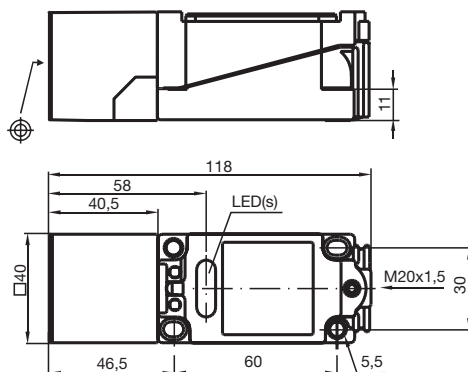
特性

- 标准系列
- 15 mm 齐平安装

接线形式



外形尺寸



技术参数

一般说明

开关点功能		NPN	常闭
额定动作距离	s_n	15 mm	
安装		齐平安装	
可靠动作范围	s_a	0 ... 12.15 mm	
衰减系数 r_{AI}		0.3	
衰减系数 r_{Cu}		0.25	
衰减系数 r_{V2A}		0.75	

额定等级

工作电压	U_B	10 ... 60 V
开关频率	f	0 ... 150 Hz
迟滞	H	1 ... 10 典型值 5 %
反极性保护		是
短路保护		脉冲
电压降	U_d	≤ 2.8 V
工作电流	I_L	0 ... 200 mA
漏电流	I_r	0 ... 0.5 mA 典型值 0.01 mA
空载电流	I_o	≤ 10 mA
工作电压显示		绿色 LED 指示灯
开关状态指示		黄色 LED 指示灯

符合标准

标准	IEC / EN 60947-5-2:2004
----	-------------------------

周围环境

环境温度	-25 ... 70 °C (248 ... 343 K)
存储温度	-25 ... 85 °C (248 ... 358 K)

机械特性

接线形式	接线盒
导线截面积	可达 2.5 mm ²
外壳材料	PBT
感应面	PBT
防护等级	IP68