



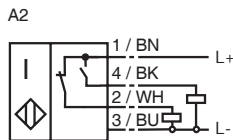
**型号**

**NRB50-FP-A2-P3-V1**

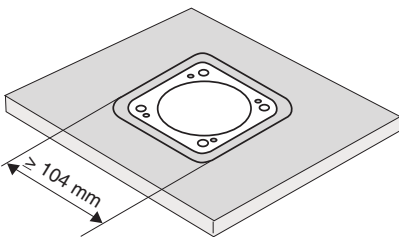
**特性**

- 衰减系数 = 1
- 50 mm 齐平安装

**接线形式**



此类传感器尤其适合嵌入式安装在地面搬运系统上。开关安装在一个金属底盘上能够有效防止机械损坏。需要注意底盘开槽尺寸至少为104 mm x 104 mm，传感器要置于其中心位置。传感器感应面不能凹陷于安装底盘开槽之下。较长开关距离能保证可靠检测，同时也确保了对于地面搬运系统的控制。

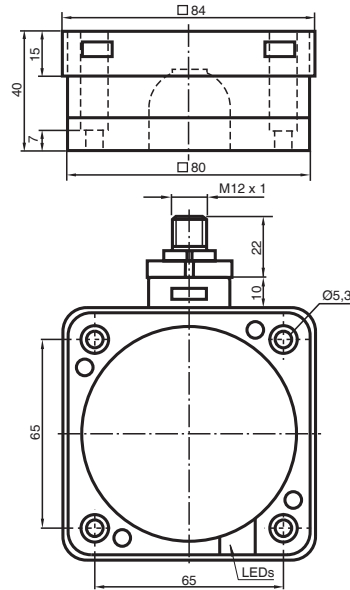


注意！在移出安装底盘后，接近开关不能再嵌入式安装使用。

**附件**

- V1-G**  
不带线电缆插座
- V1-W**  
不带线电缆插座
- V1-G-2M-PVC**  
电缆插头

**外形尺寸**



**技术参数**

**一般说明**

开关点功能	PNP	常开 + 常闭
额定动作距离	$s_n$	50 mm
安装		齐平安装
输出极性		DC
可靠动作范围	$s_a$	0 ... 40.5 mm
衰减系数 $r_{Al}$		1
衰减系数 $r_{Cu}$		1
衰减系数 $r_{V2A}$		1
衰减系数 $r_{St37}$		1

**额定等级**

工作电压	$U_B$	10 ... 30 V
开关频率	$f$	0 ... 80 Hz
迟滞	$H$	典型值 3 %
反极性保护		是
电压降	$U_d$	$\leq 3$ V
额定绝缘电压	$U_{BIS}$	50 V
工作电流	$I_L$	0 ... 200 mA
漏电流	$I_r$	0 ... 0.5 mA
空载电流	$I_o$	$\leq 20$ mA
工作电压显示		绿色 LED 指示灯
开关状态指示		黄色 LED 指示灯

**符合标准**

标准	IEC / EN 60947-5-2:2004
----	-------------------------

**周围环境**

环境温度	0 ... 50 °C (273 ... 323 K)( $\pm 10$ % 动作距离变化) -25 ... 70 °C (248 ... 343 K)( $\pm 20$ % 动作距离变化)
------	------------------------------------------------------------------------------------------------------

**机械特性**

接线形式	M12 x 1, 4 芯连接头
外壳材料	PBT/ 金属
感应面	PBT
防护等级	IP68
保护等级	II

Release date: releasedate Date of issue: 2009-04-16 134473\_CN.xml