

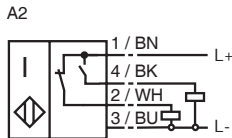
**型号**

**NCN25-F35-A2-250-15M-V1**

**特性**

- 标准系列
- 25 mm 齐平安装
- 传感器元件的温度扩展范围, 0 ... 250 °C
- 传感器和放大器之间的 15 m 电缆, 带金属护套
- 适用于输送带
- 移动最小弯曲半径 15 cm

**接线形式**



**附件**

**V1-G**

不带线电缆插座

**V1-W**

不带线电缆插座

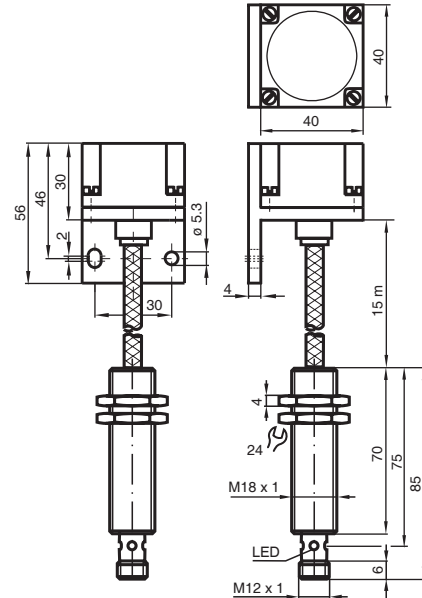
**V1-G-2M-PVC**

电缆插头

**V1-W-2M-PVC**

电缆插头

**外形尺寸**



**技术参数**

**一般说明**

开关点功能	PNP	常开 + 常闭
额定动作距离	$s_n$	25 mm
安装	齐平安装	
输出极性	DC	
可靠动作范围	$s_a$	0 ... 20 mm
衰减系数 $r_{AI}$	0.5	
衰减系数 $r_{Cu}$	0.5	
衰减系数 $r_{V2A}$	0.6 ... 1	
安装角	AI	
放大器外壳	不锈钢	

**额定等级**

工作电压	$U_B$	10 ... 30 V
开关频率	$f$	0 ... 20 Hz
迟滞	$H$	0.3 ... 5 典型值 2 %
反极性保护	是	
短路保护	脉冲	
电压降	$U_d$	$\leq 3$ V
工作电流	$I_L$	0 ... 200 mA
空载电流	$I_o$	$\leq 25$ mA
开关状态指示	黄色多孔 LED 指示灯	

**符合标准**

标准	IEC / EN 60947-5-2:2004
----	-------------------------

**周围环境**

环境温度	0 ... 250 °C (273 ... 523 K)
------	------------------------------

**机械特性**

接线形式	V1- 连接器
电缆类型	PFA 电缆, 有不锈钢铠装
导线截面积	3 x 0.34, 屏蔽
外壳材料	PTFE / Al / V2A
感应面	PTFE (特氟珑)
防护等级	放大器 IP67 传感器 IP40

**注意**

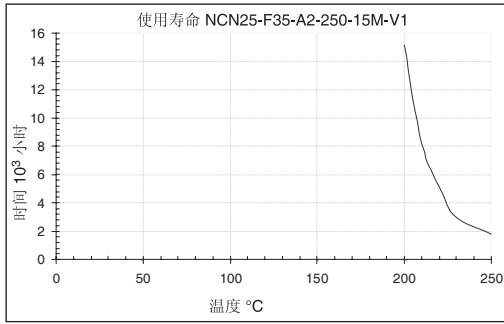
- 放大器 0 ... 70 °C  
 -  $r_{V2A}$  根据测量板厚度  $d$ :  $r_{V2A} = 1$  ( $d < 1$  mm)  
 额外附件: 保护盖 SH-F35 可用于潮湿的环境, 作为机械保护。

**认证和证书**

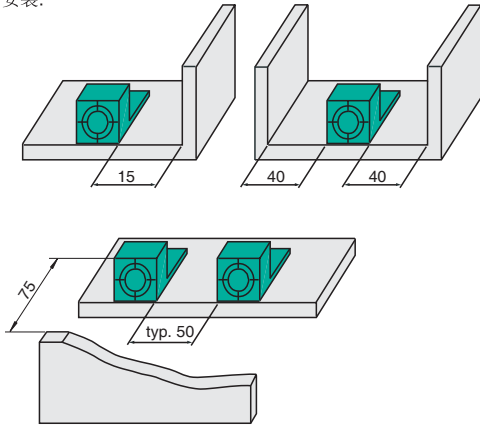
UL 认证	cULus Listed, 一般要求, 供电等级 Class 2
-------	----------------------------------

Release date: releasedate Date of issue: 2009-04-10 187480\_CN.xml

附加信息



安装:



附件:  
防护盖 SH-F35

