

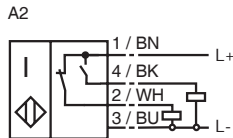
型号

NCN20-F35-A2-250-20M-V1

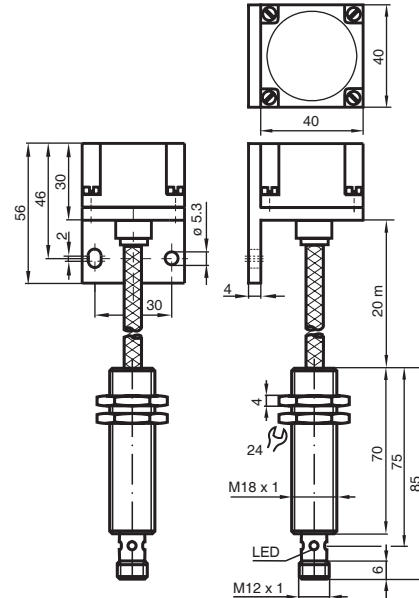
特性

- 标准系列
- 20 mm 齐平安装
- 传感器元件的温度扩展范围, 0 ... 250 °C
- 传感器和放大器之间的 20 m 电缆, 带金属护套
- 适用于输送带
- 移动最小弯曲半径 30 cm

接线形式



外形尺寸



技术参数

一般说明

开关点功能	PNP	常开 + 常闭
额定动作距离	s_n	20 mm
安装	齐平安装	
输出极性	DC	
可靠动作范围	s_a	0 ... 16.2 mm
衰减系数 r_{AI}	0.5	
衰减系数 r_{Cu}	0.5	
衰减系数 r_{V2A}	0.6 ... 1	
安装角	AI	
放大器外壳	不锈钢	

额定等级

工作电压	U_B	10 ... 30 V
开关频率	f	0 ... 20 Hz
迟滞	H	0.3 ... 5 典型值 2 %
反极性保护	是	
短路保护	脉冲	
电压降	U_d	≤ 3 V
工作电流	I_L	0 ... 200 mA
空载电流	I_o	≤ 25 mA
开关状态指示	黄色多孔 LED 指示灯	

符合标准

标准	IEC / EN 60947-5-2:2004
----	-------------------------

周围环境

环境温度	0 ... 250 °C (273 ... 523 K)
------	------------------------------

机械特性

接线形式	V1- 连接器
电缆类型	PFA 电缆, 有不锈钢铠装
导线截面积	3 x 0.34, 屏蔽
外壳材料	PTFE / Al / V2A
感应面	PTFE (特氟珑)
防护等级	放大器 IP67 传感器 IP40

注意

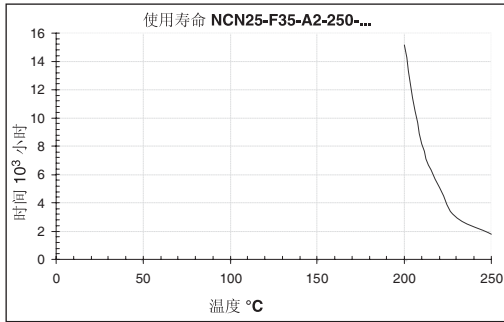
- 放大器 0 ... 70 °C
 - r_{V2A} 根据测量板厚度 d : $r_{V2A} = 1$ ($d < 1$ mm)
 额外附件: 保护盖 SH-F35 可用于潮湿的环境, 作为机械保护。

认证和证书

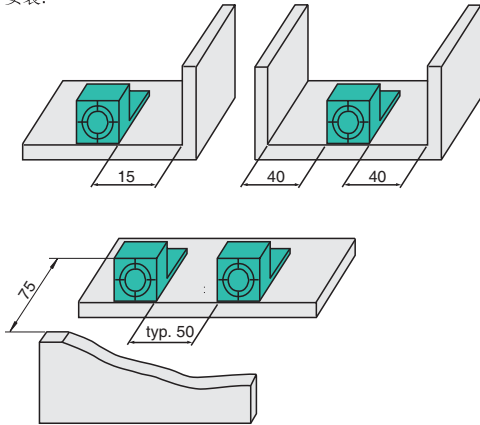
UL 认证	cULus Listed, 一般要求, 供电等级 Class 2
-------	----------------------------------

Release date: releasedate Date of issue: 2009-04-10 187524_CN.xml

附加信息



安装:



附件:

防护盖 SH-F35

