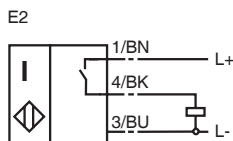


**型号****NBB20-L2M-E2-V1****特性**

- 基本系列
- 20 mm 齐平安装
- 快速安装支架

接线形式**附件****V1-G**

不带线电缆插座

V1-W

不带线电缆插座

V1-G-2M-PVC

电缆插头

V1-W-2M-PVC

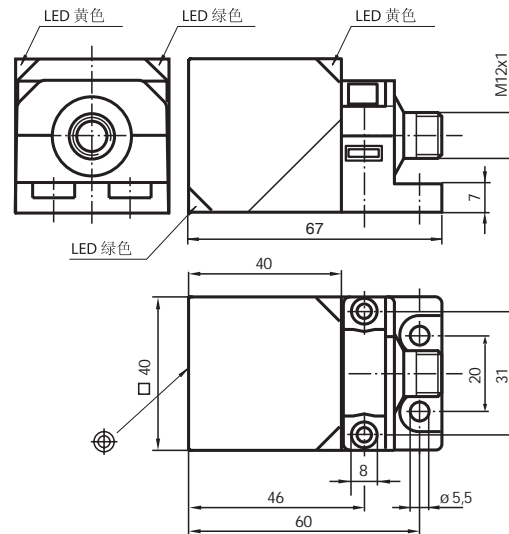
电缆插头

MHW 01

安装附件

MH 02-L

安装附件

外形尺寸**技术参数****一般说明**

开关点功能	PNP	常开
额定动作距离	s_n	20 mm
安装		齐平安装
输出极性		DC
可靠动作距离	s_a	0 ... 16.2 mm
衰减系数 r_{AI}		0.33
衰减系数 r_{Cu}		0.31
衰减系数 r_{V2A}		0.74
衰减系数 r_{Ms}		0.41

额定等级

工作电压	U_B	10 ... 30 V
开关频率	f	0 ... 150 Hz
迟滞	H	典型 5 %
反极性保护		是
短路保护		脉冲
电压降	U_d	≤ 2 V
工作电流	I_L	0 ... 200 mA
漏电流	I_r	0 ... 0.5 mA
空载电流	I_o	≤ 20 mA
工作电压显示		绿色 LED 指示灯
开关状态指示		黄色 LED 指示灯

符合标准

标准	IEC / EN 60947-5-2:2004
----	-------------------------

周围环境

环境温度	-25 ... 85 °C (248 ... 358 K)
储藏温度	-40 ... 85 °C (233 ... 358 K)

机械特性

接线形式	V1- 连接器
外壳材料	PA -GF35 金属底座 Xylan 涂层 金属安装法兰 Xylan 涂层
感应面	PA -GF35
防护等级	IP69K

认证和证书

保护等级	II	
额定绝缘电压	U_i	253 V
设计抗冲击电压	U_{imp}	4000 V
UL 认证		cULus Listed, 一般要求

安装条件见网上文档 :tdoct0846aeng.pdf