



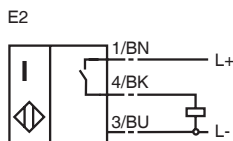
型号

NCB50-FP-E2-C-P3-V1

特性

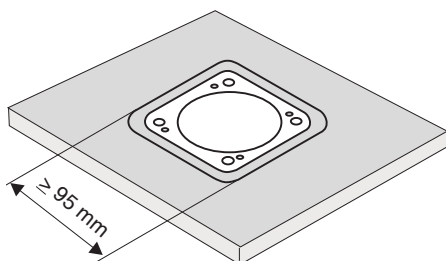
- 标准系列
- 50 mm 齐平安装
- 防焊
- 最佳使用距离 > 50 cm

接线形式



这类传感器是为齐平安装在传送带上专门设计的。由于其在金属底板上的精确安装，给传感器提供了一个极好的机械保护功能。同时也因为传感器紧贴安装于底板上，也就无需担心可能的损伤。

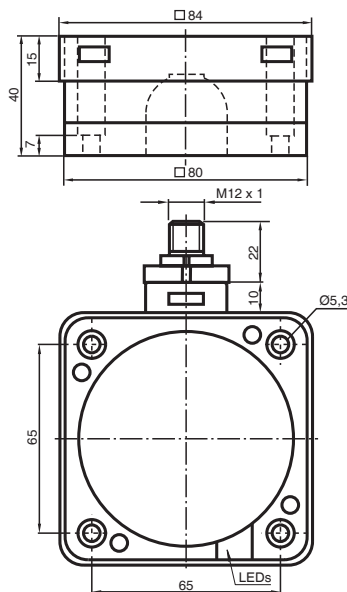
较大的感应距离保证了准确的检测结果ε<同时也确保了对传送带的可靠的控制与监测。



注意！
一旦底板上的金属隔离层被移走，该传感器将不能再齐平安装。

安装条件见网上文档 : [tdoct0846aeng.pdf](#)

外形尺寸



技术参数

一般说明

开关点功能	PNP	常开
额定动作距离	s_n	50 mm
安装	齐平安装	
可靠动作范围	s_a	0 ... 40.5 mm
衰减系数 r_{AI}	0.38	
衰减系数 r_{Cu}	0.35	
衰减系数 r_{V2A}	0.83	

额定等级

工作电压	U_B	10 ... 60 V
开关频率	f	0 ... 1 Hz
迟滞	H	典型值 3 %
反极性保护	是	
短路保护	脉冲	
电压降	U_d	≤ 3 V
工作电流	I_L	0 ... 200 mA
漏电流	I_r	0 ... 0.5 mA
空载电流	I_o	≤ 20 mA
关断	≥ 50 ms	
工作电压显示	绿色 LED 指示灯	
开关状态指示	黄色 LED 指示灯	

符合标准

标准	IEC / EN 60947-5-2:2004
----	-------------------------

周围环境

环境温度	-25 ... 70 °C (248 ... 343 K)
------	-------------------------------

机械特性

接线形式	V1- 连接器
外壳材料	PBT/ 金属
感应面	PBT, 感应面特氟珑涂层
防护等级	IP68

Release date: releasedate Date of issue: 2009-04-08 187584_CN.xml