



订货型号

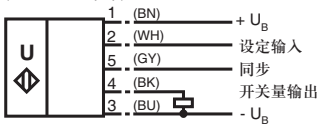
UB500-F54-E5-V15

特性

- 开关量输出
- 五种不同的输出方式可选
- 设定功能
- 同步功能
- 接近开关关闭功能
- 温度补偿

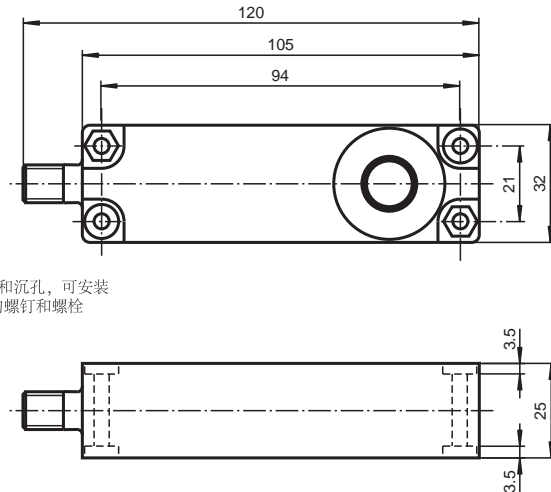
接线形式

标准符号/连接:
(version E5, pnp)



线芯颜色符合EN 60947-5-2

外形尺寸



通孔和沉孔, 可安装
M4的螺钉和螺栓

技术参数

一般说明

检测范围	30 ... 500 mm
调节范围	50 ... 500 mm
盲区	0 ... 30 mm
标准目标板	100 mm x 100 mm
换能器频率	约 380 kHz
响应延时	≤ 50 ms

工作方式 / 显示方式

LED 绿色	常亮: 监视系统中; 闪烁: 设定状态
LED 黄色	开关状态显示 闪烁: 设定状态下检测到目标物
LED 红色	闪烁: 正常工作时: 出错; 设定状态下: 没有检测到目标物 常亮: 设定状态下, 目标物不稳定

电气参数

工作电压	10 ... 30 V DC, 纹波 10 % _{SS}
空载电流	I_0 ≤ 55 mA

输入 / 输出

同步	一个同步输入 0-level: $-U_B \dots +1 V$ 1-level: $+4 V \dots +U_B$ 输入阻抗: > 12 K Ω 同步脉冲: 0.1 ... 8 ms
----	---

同步频率

一般模式工作	≤ 100 Hz
多重模式工作	≤ 100 / n Hz, n = 接近开关的数目

输入

输出形式	一个设定输入 开关点 A1: $-U_B \dots +1 V$, 开关点 A2: $+4 V \dots +U_B$ 输入阻抗: > 4.7 k Ω , 设定脉冲: ≥ 1 s
------	---

输出

输出形式	一个开关量输出 E5, pnp 常开 / 常闭
重复精度	≤ 1 % 满量程值
额定工作电流	I_e 200 mA, 短路保护 / 过载保护
电压降	U_d ≤ 3 V
开关频率	f 最大 10 Hz
迟滞范围	H ≤ 所设开关距离的 1%
温度漂移	满量程的 ±1.5%

符合标准

标准	EN 60947-5-2
----	--------------

周围环境

环境温度	-25 ... 70 °C (248 ... 343 K)
储存温度	-40 ... 85 °C (233 ... 358 K)

机械特性

防护等级	IP65
连接方式	V15 连接器 (M12 x 1), 5 针
材料	
外壳	ABS
换能器	环氧树脂 / 空心玻璃球混合物; 聚氨基甲酸酯泡沫体
重量	100 g

Release date: releasedate Date of issue: 2009-09-11 104715_CN.xml

V15 连接器



同步输入端

接近开关有一个同步输入端可以抑制接近开关之间的相互影响。如果同步输入端不接，接近开关则根据内部产生的时钟频率工作。多个接近开关的同步功能也可以依照下列方式实现：

外部同步

在接近开关的同步输入端上加载一个脉冲宽度大于 100 μs 的方波脉冲，可以实现同步工作。同步输入端上的同步脉冲启动一个测量周期，测量周期由同步脉冲的下降沿触发。持续时间大于 1 s 的低电平或者同步输入端开路，接近开关则根据自身内部频率工作。如果在同步输入端加上高电平，接近开关则停止工作。

外部同步有两个模式可选

1. 在多个接近开关的同步输入端加载同一个脉冲信号可使接近开关同步工作。
2. 将同步脉冲循环的发送给每个接近开关的同步端使接近开关在多重模式下工作。

内部同步

内部同步功能最多可连接 5 个接近开关。通电后，这些接近开关工作在多重模式下。响应延时随着同步连接的接近开关的数目的增加而增加。设定时不能同步工作，同步工作时也不能设定开关点。

注：

如果不需要使用同步功能，同步输入端必须接地 (0 V) 或者使用 V1 连接器 (4 针)。

设置开关点

超声波接近开关有一个开关量输出，对应的两个开关点可设置，设置方法是将在 TEACH-IN 输入端分别连接电源 -U_B 或者 +U_B 来实现，连接时间至少为 1 秒钟。在设置过程中，LED 灯指示接近开关是否检测到了目标物。TEACH-IN 输入端连接 -U_B 时设置 A1 点，连接 +U_B 时设置 A2 点。

可选下列五种不同的输出模式

1. 窗口模式，常开
2. 窗口模式，常闭
3. 开关点模式，常开
4. 开关点模式，常闭
5. 物存在检测模式

开关点只能在接通电源以后直接设置。接近开关的内部时钟能保证在接通电源 5 分钟后开关点不被修改。如要修改开关点，用户只能在电源重启后设定所需的值。

窗口模式，常开

- 将目标物放在近开关点
- 把 TEACH-IN 输入端连接 -U_B 设置 A1 点
- 将目标物放在远开关点
- 把 TEACH-IN 输入端连接 +U_B 设置 A2 点

窗口模式，常闭

- 将目标物放在近开关点
- 把 TEACH-IN 输入端连接 +U_B 设置 A2 点
- 将目标物放在远开关点
- 把 TEACH-IN 输入端连接 -U_B 设置 A1 点

单开关点模式，常开

- 将目标物放在近开关点
- 把 TEACH-IN 输入端连接 +U_B 设置 A2 点
- 用手遮住接近开关或者移开接近开关检测范围内的所有物体
- 把 TEACH-IN 输入端连接 -U_B 设置 A1 点

单开关点模式，常闭

- 将目标物放在近开关点
- 把 TEACH-IN 输入端连接 -U_B 设置 A1 点
- 用手遮住接近开关或者移开接近开关检测范围内的所有物体
- 把 TEACH-IN 输入端连接 +U_B 设置 A2 点

物体存在检测模式

- 用手遮住接近开关或者移开接近开关检测范围内的所有物体
- 把 TEACH-IN 输入端连接 -U_B 设置 A1 点
- 把 TEACH-IN 输入端连接 +U_B 设置 A2 点

出厂设置

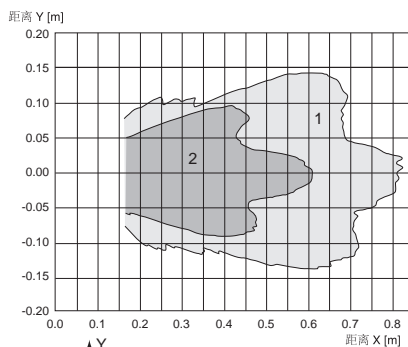
- A1 = 盲区
- A2 = 最大量程

LED 显示

运行状态	红色 LED	黄色 LED	绿色 LED
开关点设置：			
检测到目标	暗	闪	闪
未检测到目标	闪	暗	闪
目标不确定 (TEACH-IN 设置无效)	亮	暗	闪
正常工作模式	暗	开关状态	亮
出错	闪	维持先前状态	暗

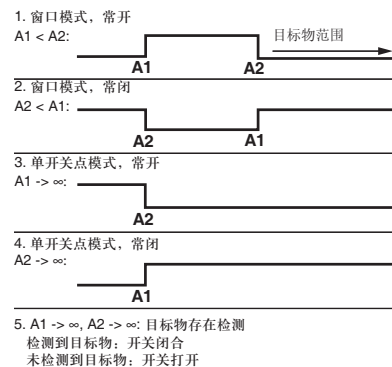
特性曲线 / 附加信息

响应特性曲线



曲线 1: 平板 100 mm x 100 mm
曲线 2: 圆棒, Ø 25 mm

开关输出方式



附件

编程附件

UB-PROG2

电缆接插件*)

V15-G-2M-PVC

V15-W-2M-PUR

*) 更多的电缆接插件，请参阅“附件”