



订货型号

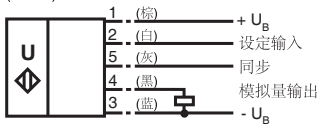
UB500-F54-I-V15

特性

- 测量窗口可调
- 设定功能
- 同步功能
- 接近开关关闭功能
- 温度补偿
- 模拟量输出 4 mA ... 20 mA

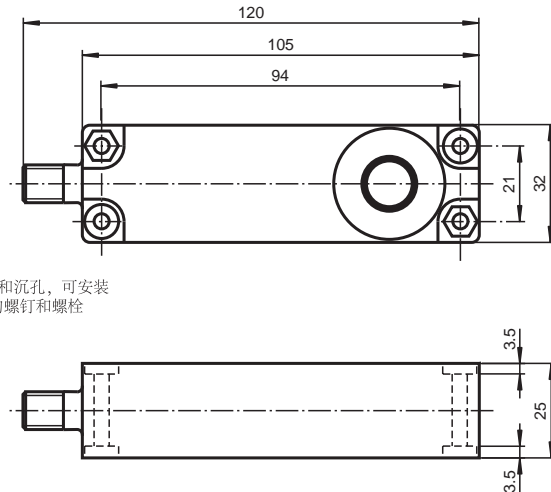
接线形式

标准符号/连接:
(形式 I)



线芯颜色符合 EN 60947-5-2.

外形尺寸



通孔和沉孔, 可安装
M4的螺钉和螺栓

技术参数

一般说明

检测范围	30 ... 500 mm
调节范围	50 ... 500 mm
盲区	0 ... 30 mm
标准目标板	100 mm x 100 mm
换能器频率	约 380 kHz
响应延时	≤ 50 ms

工作方式 / 显示方式

LED 绿色	常亮: 监视系统中; 闪烁: 设定状态
LED 黄色	常亮: 在设定范围内检测到目标物 闪烁: 设定功能, 检测到目标物
LED 红色	闪烁: 正常模式: 错误 设定功能: 未检测到目标物 常亮: 设定模式, 目标物不确定

电气参数

工作电压	10 ... 30 V DC, 纹波 10 % _{SS}
空载电流	$I_0 \leq 55 \text{ mA}$

输入 / 输出

同步	一个同步输入: 0-level: $-U_B \dots +1 \text{ V}$; 1-level: $+4 \text{ V} \dots +U_B$ 输入阻抗: $> 12 \text{ K}\Omega$ 同步脉冲: 0.1 ... 8 ms
同步频率	一般模式工作 $\leq 100 \text{ Hz}$ 多重模式工作 $\leq 100 / n \text{ Hz}$, n = 接近开关的数目

输入

输出形式	一个设定输入 设定下限值 A1: $-U_B \dots +1 \text{ V}$, 设定上限值 A2: $+4 \text{ V} \dots +U_B$ 输入阻抗: $> 4.7 \text{ k}\Omega$, 设定脉冲: $\geq 1 \text{ s}$
------	---

输出

输出形式	一个模拟量输出 4...20 mA
默认设置	下限值 A1: 50 mm 上限值 A2: 500 mm
分辨率	0.13 mm
特性曲线偏差	$\pm 1\%$ 满量程值
重复精度	$\pm 0.1\%$ 满量程值
负载阻抗	0 ... 300 Ohm
温度漂移	$\pm 1.5\%$ 满量程值

符合标准

标准	EN 60947-5-2
----	--------------

周围环境

环境温度	-25 ... 70 °C (248 ... 343 K)
储存温度	-40 ... 85 °C (233 ... 358 K)

机械特性

防护等级	IP65
连接方式	V15 连接器 (M12 x 1), 5 针

材料

外壳	ABS
换能器	环氧树脂 / 空心玻璃球混合物; 聚氨酯甲酸酯泡沫体
重量	100 g

Release date: releasedate Date of issue: 2009-08-05 105512_CN.xml

V15 连接器



Subject to modifications without notice

Pepperl+Fuchs Group
www.pepperl-fuchs.com

Germany: +49 621 776-4411
fa-info@de.pepperl-fuchs.com

Singapore: +65 6779 9091
fa-info@sg.pepperl-fuchs.com

Copyright Pepperl+Fuchs
China: +86 21 6630 3939
fa-info@cn.pepperl-fuchs.com

同步输入端

接近开关有一个同步输入端可以抑制接近开关之间的相互影响。如果同步输入端不接，接近开关则根据内部产生的时钟频率工作。多个接近开关的同步功能也可以依照下列方式实现：

外部同步：

在接近开关的同步输入端上加载一个脉冲宽度大于 100 μs 的方波脉冲，可以实现同步工作。同步输入端上的同步脉冲启动一个测量周期，测量周期由同步脉冲的下降沿触发。持续时间大于 1 s 的低电平或者同步输入端开路，接近开关则根据自身内部频率工作。如果在同步输入端加上高电平，接近开关则停止工作

外部同步有两个模式可选：

1. 在多个接近开关的同步输入端加载同一个脉冲信号可使接近开关同步工作
2. 将同步脉冲循环的发送给每个接近开关的同步端使接近开关在多重模式下工作

内部同步：

内部同步功能最多可连接 5 个接近开关。通电后，这些接近开关工作在多重模式下。

响应延时随着同步连接的接近开关的数目的增加而增加。

设定不能同步工作，同步工作时也不能设定开关点。

注：

如果不需要使用同步功能，同步输入端必须接地 (0 V) 或者使用 V1 连接器 (4 针)。

调整检测范围 (模拟量输出)

超声波接近开关有一个模拟量输出，输出范围的两个极限值可编程。通过把供电电源的 -U_B 或 +U_B 连接到 TEACH-IN 输入端来设定。连接时间不得少于 1 秒。LED 指示是否在设定状态下检测到目标物。下限制值 A1 用 -U_B 设定，上限值 A2 用则用 +U_B 设定。

可以设定两种不同的输出功能：

1. 模拟量值随着距离的增加而增加 (上升模式)
2. 模拟量值随着距离的增加而减小 (下降模式)

上升模式设定 (A1 > A2):

- 将目标物放置于近点处
- 通过 -U_B 来设定近点值 A1
- 将目标物放置于远点处
- 通过 +U_B 来设定远点值 A2

下降模式设定 (A1 < A2):

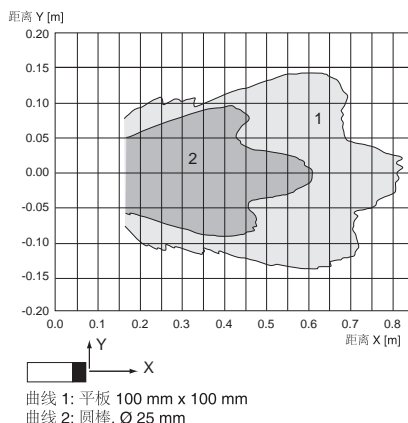
- 将目标物放置于近点处
- 通过 +U_B 来设定近点值 A2
- 将目标物放置于远点处
- 通过 -U_B 来设定远点值 A1

LED 显示

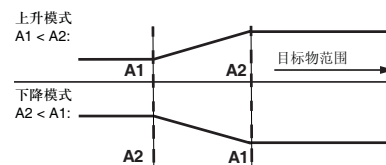
根据不同工作模式显示	红色 LED	黄色 LED	绿色 LED
设定近点 / 远点			
检测到目标物	暗	闪	闪
没有检测到目标物	闪	暗	闪
目标物不确定 (TEACH-IN 失败)	亮	暗	闪
正常工作模式	暗	亮	亮
出错	闪	维持先前状态	暗

特性曲线 / 附加信息

响应特性曲线



模拟量输出方式



附件

编程附件

- UB-PROG2
- 电缆接插件*)

- V15-G-2M-PVC
- V15-W-2M-PUR

*) 更多的电缆接插件，请参阅“附件”