



订货型号

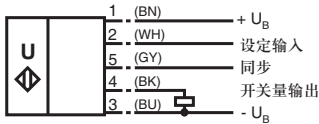
UB6000-F42-E5-V15

特性

- 开关量输出
- 盲区很小
- 可设定
- 固定干扰源抑制（在近距离内调整声锥的宽度）
- 温度补偿
- 同步功能
- 常开 / 常闭可选

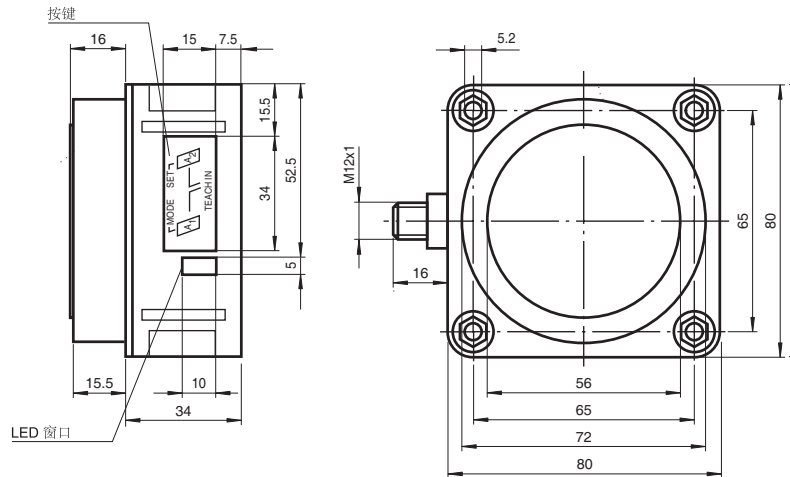
接线形式

标准符号/连接:  
(version E5, pnp)



线芯颜色符合EN 60947-5-2

外形尺寸



技术参数

一般说明

检测范围	350 ... 6000 mm
调节范围	400 ... 6000 mm
盲区	0 ... 350 mm
标准目标板	100 mm x 100 mm
换能器频率	约 65 kHz
响应延时	约 650 ms

工作方式 / 显示方式

LED 绿色	常亮: 通电
LED 黄色	常亮: 开关量输出开关状态; 闪烁: 设定状态
LED 红色	正常工作状态: "出错"; 设定状态: 未检测到目标物

电气参数

工作电压	10 ... 30 V DC, 纹波 10 % <sub>SS</sub>
空载电流	$I_0 \leq 60 \text{ mA}$

输入 / 输出

同步	双向; 0-level: $-U_B \dots +1 \text{ V}$ ; 1-level: $+4 \text{ V} \dots +U_B$ 输入阻抗: $> 12 \text{ k}\Omega$ 同步脉冲: $\geq 100 \mu\text{s}$ , 同步脉冲周期: $\geq 2 \text{ ms}$
----	---

同步频率	
一般操作模式	$\leq 7 \text{ Hz}$
多重操作模式	$\leq 7/n \text{ Hz}$ , n = 接近开关数量

输出

输出形式	1 个开关量输出 E5, pnp, 常开 / 常闭, 可选
额定工作电流	$I_e$ 200 mA 短路保护 / 过载保护
默认设置	开关点 A1: 400 mm, 开关点 A2: 6000 mm, 宽声锥
电压降	$U_d \leq 2.5 \text{ V}$
重复精度	$\leq 0.5 \%$ 开关点
开关频率	$f \leq 0.6 \text{ Hz}$
迟滞范围	H 所设开关距离的 1 %
温度漂移	满量程值的 $\pm 1 \%$

符合标准

标准	EN 60947-5-2
----	--------------

周围环境

环境温度	-25 ... 70 °C (248 ... 343 K)
储存温度	-40 ... 85 °C (233 ... 358 K)

机械特性

防护等级	IP54
连接方式	V15 连接器 (M12 x 1), 5 针
材料	
外壳	ABS
换能器	环氧树脂 / 空心玻璃球混合物; 聚氨甲酸酯泡沫体, 外壳 PBT
重量	210 克

Release date: releasedate Date of issue: 2009-09-16 134006\_CN.xml

V15 连接器





关根据内部周期工作。多个接近开关的同步功能可以通过以下方法实现。

外部同步：

接近开关可以通过外部提供方波信号实现同步。同步输入端的一个同步脉冲启动一个测量周期，脉冲宽度必须大于  $100\ \mu\text{s}$ ，测量周期开始于脉冲信号的下降沿。当同步输入端输入低电平的持续时间  $> 1\ \text{s}$  或不接时，接近开关将进入标准工作模式。同步输入端输入高电平将使接近开关停止工作。

使用外部同步时的两种工作模式：

- 多个接近开关用同一个同步信号控制，接近开关同步工作。
- 同步脉冲循环地加在每个接近开关上，接近开关工作在多重模式。

自同步：

最多可将 5 个带有自同步选项的接近开关的同步端连接在一起。上电后接近开关将工作在多重模式下，响应延时将随同步工作的传感器数目的增加而增加。当接近开关进入学习模式时，不能使用同步功能（使用同步功能时，也不能进入学习模式）。要设定开关点时，接近开关必须工作在非同步模式下。

#### 注意：

如果不需要使用同步功能，同步输入端应该接地（0 V），也可选用 V1 连接器（4 针）。