



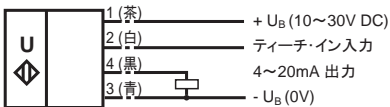
CE

型番
UB800-18GM40-I-V1

- 特長**
- 超小型、全長 40mm
 - 全方向から見える 2 色 LED 表示
 - アナログ 4 ~ 20 mA 出力
 - 検出範囲設定可能
 - 温度補正

接続方法

接続図
(4~20mA 出力)

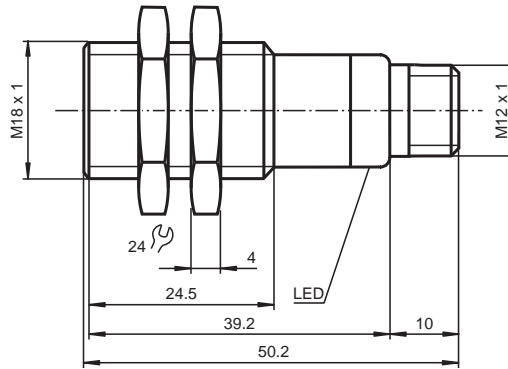


配線色はEN 60947-5-2に準拠。

コネクタ配置



寸法



テクニカルデータ

仕様	
検出範囲	50 ~ 800 mm
設定範囲	70 ~ 800 mm
不感帯領域	0 ~ 50 mm
標準検出体	100 mm x 100 mm
発振周波数	約 255 kHz
応答時間	約 100 ms
表示	
緑 LED	電源 ON
黄 LED	通常モード：検出体検出時点灯 ティーチ・インモード：検出体検出時に点滅
赤 LED	通常 / ティーチ・インモード：エラー時に点灯 ティーチ・インモード：検出体非検出時に点滅
電氣的仕様	
電源電圧 + U_B	10 ~ 30 V DC、リップル 10 % 以下
無負荷時消費電流 I_0	20 mA 以下
入力	
入力端子	ティーチ・イン
入力電圧	ローレベル (設定距離 A1): $-U_B \sim +1 V$, ハイレベル (設定距離 A2): $+4V \sim +U_B$
入力インピーダンス	4.7 k Ω 以上
入力パルス幅	1 s 以上
出力	
出力方式	1 系統 4 ~ 20 mA 出力 短絡 / 過負荷保護
工場出荷時初期設定	70 ~ 800 mm で、4 ~ 20 mA 右上がり出力
分解能	検出範囲 50 ~ 800 mm で 0.4mm
リニアリティ	$\pm 1\%$ F.S.
繰返し精度	$\pm 0.5\%$ F.S.
負荷抵抗	300 Ω 以下、 $+U_B = 10 V DC$ 500 Ω 以下、 $+U_B = 15 V DC$
温度ドリフト	$\pm 1.5\%$ F.S.
適合規格	
規格	EN 60947-5-2 準拠
環境条件	
動作周囲温度	-25 ~ 70 $^{\circ}C$
保存周囲温度	-40 ~ 85 $^{\circ}C$
機械的仕様	
保護等級	IP67
接続	V1 コネクタ (M12 x 1)、4 ピン
材質	
ハウジング	真ちゅう、ニッケルメッキ
発振素子	エポキシ樹脂 / グラスファイバ混入、発泡ポリウレタン、カバー PBT (ポリブチレンテレフタレート)
重量	25 g

Release date: 2009-09-16 205340_JP.xml

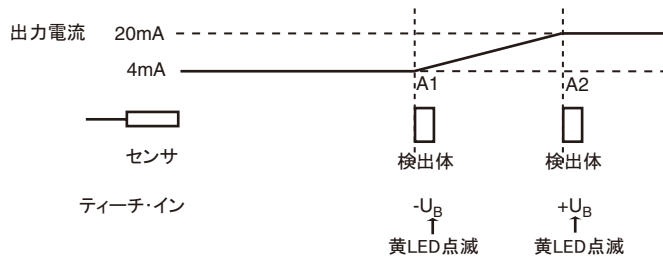
検出範囲の設定

超音波センサ UB800-18GM40-I-V1 はセンサ面から 70 ~ 800mm の範囲内の任意の 2 点をゼロ、スパンに設定することが出来ます。検出範囲の設定は、次の手順で行います。

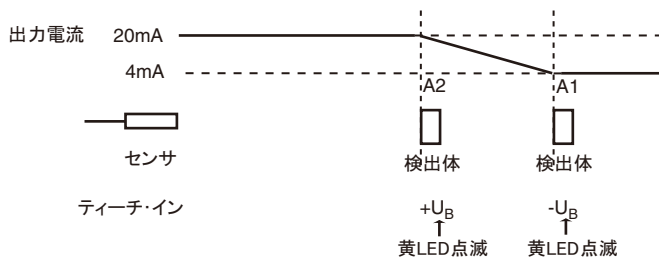
1. ティーチ・イン端子に $-U_B$ (0V)、または $+U_B$ (電源電圧) に接続します。
 $-U_B$ 接続時は、ゼロ位置 A1 (4mA 出力)、 $+U_B$ ではスパン位置 A2 (20mA 出力) が記憶されます。
2. 検出体を設定したい位置に固定します。
3. センサが検出体を検出すると、黄 LED が点滅します。検出していない時は赤 LED が点滅します。
4. ティーチ・イン端子を開放状態に戻します。 $-U_B$ 、または $+U_B$ への接続は 1 秒以上行ってください。
5. 黄 LED の点滅が点灯に変わり、通常モードに変わります。

検出モード

1. 右上がり出力



2. 右下がり出力



工場出荷時初期設定

- A1 : 70mm
 A2 : 800mm
 検出モード : 右上がり出力

LED 表示

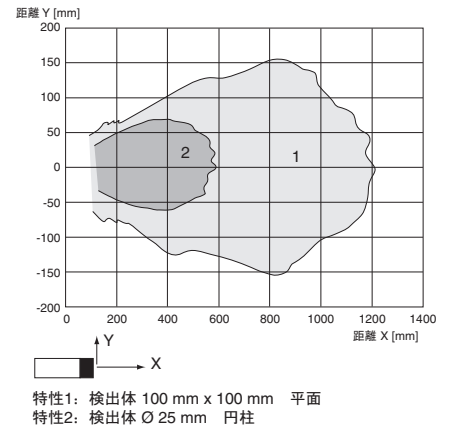
センサの状態	赤 LED	黄 LED
ティーチ・インモード		
検出時	消灯	点滅
非検出時	点滅	消灯
エラー (ティーチ・イン失敗)	点灯	消灯
通常モード		
検出設定範囲内	消灯	点灯
検出設定範囲外	消灯	消灯
エラー	点灯	直前の状態

設置時の注意点

0°C以下の環境で御使用の場合はセンサの取付に際し、検出面がぶれない様に確実に固定してください。BF 18、BF 18-F、BF 5-30 など専用ブラケットを推奨いたします。

センサハウジングにナット固定の場合は、センサ検出面への機械的ダメージを避ける為ハウジングの中央付近で固定してください。センサ本体の先端もしくは終端を固定する場合は、プラスチックナットをご使用ください。

検出特性



アクセサリ

プログラミングデバイス
 UB-PROG2



取付ブラケット
 BF 18



BF 18-F



BF 5-30



OMH-04



コネクタ付ケーブル
 V1-G-*M-PUR



V1-W-*M-PUR



コネクタ付ケーブル

コネクタ付ケーブル型式		長さ
ストレート	V1-G-2M-PUR	2m
	V1-G-5M-PUR	5m
	V1-G-10M-PUR	10m
アングル	V1-W-2M-PUR	2m
	V1-W-5M-PUR	5m
	V1-W-10M-PUR	10m

Release date: 2009-09-16 205340_JP.xml