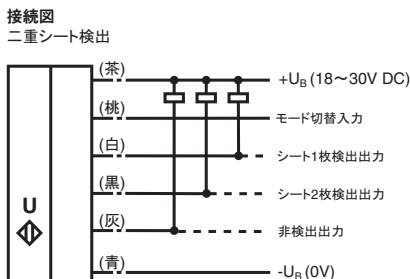




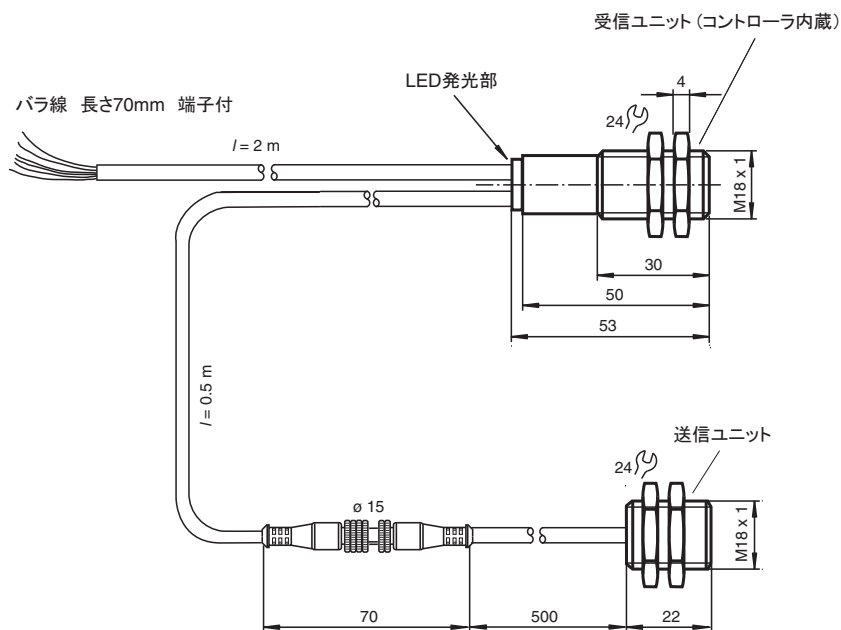
型番
UDC-18GM50-255-3E1

- 特長**
- シート 1 枚、2 枚以上、無を区別し検出
 - 小型ハウジング
 - ティーチ・イン不要
 - どの角度からも確認できる LED 表示
 - 表面の色、光沢に関係なく検出可能
 - 10 ~ 2000g / m² の検出可能
 - 薄紙、プラスチック、金属ホイルなど幅広い材料の検出が可能

接続方法



寸法



テクニカルデータ

仕様	
送受信ユニット距離	20 ~ 60 mm, 最適値: 45 mm
周波数	255 kHz
表示	
緑 LED	シート 1 枚検出
黄 LED	非検出
赤 LED	シート 2 枚以上検出
電氣的仕様	
電源電圧 +U _B	18 ~ 30 V DC、リプル 10 % 以下
無負荷時消費電流 I ₀	50 mA 以下
電源投入後待機時間 t _v	500 ms 以下
入力	
入カタイプ	モード切替入力 ローレベル: -U _B ~ -U _B + 1 V ハイレベル: +U _B - 1 V ~ +U _B
パルス幅	100 ms 以上
インピーダンス	4 kΩ 以上
出力	
出力タイプ	NPN トランジスタ出力 3 系統、ノーマルクローズ
定格消費電流 I _e	3 x 100 mA、短絡 / 過負荷保護
電圧降下 U _d	3 V 以下
ON 時応答速度 t _{on}	約 15 ms
OFF 時応答速度 t _{off}	約 15 ms
適合規格	
規格	IEC/EN 60947-5-2:2004, C-UL listed:57M3, IND CONT.EQ “電源供給クラス 2” に準拠
環境条件	
動作周囲温度	0 ~ 60 °C
保存周囲温度	-40 ~ 85 °C
機械的仕様	
保護等級	IP67
ケーブル	構成: 6 芯、長さ: 2 m、材料: PVC (ポリ塩化ビニル)
材質	
ハウジング	真ちゅう、ニッケルメッキ、PBT (ポリブチレンテレフタレート)
発振素子	エポキシ樹脂 / グラスファイバ混入、発泡ポリウレタン
重量	135 g

センサ機能の概要

超音波二重シート検出センサは、印刷や製本などの分野の紙送り機械のアタッチメントに適しています。紙送りの際、シートが重なってセンサを通過した際に検出する事により、機械の保護、トラブルメンテナンスの軽減、材料の無駄を省くことができます。超音波二重シート検出センサUDCシリーズは、超音波の透過特性を利用して、下記のような場合を各々検出します。

- シートが無い場合(空気のみ)
- 1枚のシートがある場合
- 2枚以上のシートが重なっている場合

受信ユニットに内蔵されているコントローラにはマイクロプロセッサが搭載されており、受信した超音波信号を高速演算処理して上記の3タイプの区別をスイッチング出力します。また、演算処理の際には、温度や湿度などの環境条件の変化に感応した自動補正を行っています。

動作原理

超音波二重シート検出センサは、送信ユニットから発振した超音波を受信ユニットで強度を測定することによって、送受信ユニット間のシートの状態を判別しています。シートが無い時は、超音波はほとんど減衰せず受信ユニットに達します。つまり受信強度は最大になります。シート1枚の時は、超音波はシートに吸収され、減衰した強度になります。2枚の時はさらに吸収が多くなるとともに、シート間内での数回の反射を起すことによって、振動エネルギーが大きく相殺されます。この受信強度の差によって、シート無し、1枚、2枚以上の判別をします。



また、シートの材質によって、透過する超音波強度は左右されます。シートが硬く厚いほど透過量は少なくなり、薄いシートでは吸収が少なく、多くの振動波が通過します。

シートの材質の差異によって、例えば、極端に厚い紙は1枚でも2枚と判断したり、また、極端に薄いシートでは2枚でも1枚と認識する場合があります。このような場合、厚紙や薄紙対応の設定プログラム切替が有効です。UDC-18GM50-255-3E1は4種類のプログラムを持っており、標準、厚紙、薄紙、極薄紙に対応しています。

配線、接続

配線色	タイプ	機能	備考
BN (茶)	電源	+U _B	18 ~ 30 VDC
WH (白)	出力	シート 1 枚検出	NPN、ノーマルクローズ
BK (黒)	出力	シート 2 枚検出	NPN、ノーマルクローズ
GY (灰)	出力	シート無し検出	NPN、ノーマルクローズ
PK (桃)	入力	モード切り替え、パルス幅設定	出力パルス幅延長: -U _B = 無、+U _B =120ms
BU (青)	GND	-U _B	0V

通常モード

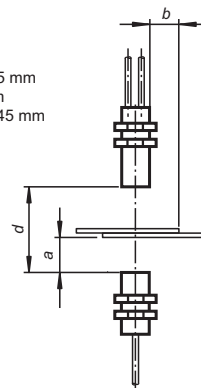
PK 線が +U_B または -U_B に接続されている時、通常モードとして働きます。

検出状態	LED	出力
シート無し	黄色	GY (灰)
シート 1 枚	緑色	WH (白)
シート 2 枚	赤色	BK (黒)

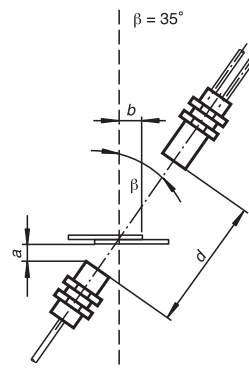
取付設定

推奨例

- a = 5 ... 15 mm
- b ≥ 10 mm
- d = 40 ... 45 mm

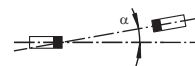


厚紙検出の場合

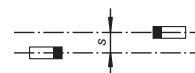


軸位置

α < +/- 1°



s < +/- 1 mm



アクセサリ

取付ブラケット
MH-UDB01

コネクタケーブル
UDB-Cable-1m
UDB-Cable-2m

Release date: 2009-07-15 206938_JP.xml

出力パルス幅設定

PK線を+U_Bに接続して電源を投入すると、検出タイミングが120ms以下の場合、パルス幅が120msに延長されて出力されます。

PK = -U _B	パルス幅延長なし
PK = +U _B	最小パルス幅 120 ms に設定

注意：通常モードでは、PK線は、ノイズ誤動作もしくは誤操作を避ける為に、必ず+U_Bか-U_Bのどちらかに固定してから通電してください。

最小パルス幅延長に設定すると、2出力が重なって出力されるタイミングが生じる場合があります。

プログラム表示

通常モード時にPK線を+U_Bまたは-U_Bから開放すると、現在選択されているプログラム番号を表示します。緑LEDが1～4回点滅したあと、しばらく消灯してまた点滅を繰り返します。この点滅回数がプログラム番号を表します。この時、すべての出力端子は非検出状態になります。

プログラム

プログラム番号	用途	推奨材質範囲
1	初期設定 標準紙 ^{*)}	100 ~ 2000 g/m ²
2	厚紙 ^{**)} (段ボールには不適)	> 300 g/m ²
3	薄紙 ^{*)}	50 ~ 350 g/m ²
4	極薄紙 ^{*)}	< 100 g/m ²

*) 測定条件 センサ間距離 d = 45 mm、送信部とシート間 α = 10 mm、傾き β = 0°

**) 測定条件 センサ間距離 d = 45 mm、送信部とシート間 α = 10 mm、傾き β = 35°

初期設定のプログラム1番は、ほとんどのアプリケーションに対応しています。

設定モード

PK線を開放して電源を投入すると、プログラム表示、センサのアライメント調整、プログラム選択の順番で設定モードに入ります。

注意：以下のPK線の開放、+U_B、+U_Bへの接続は0.5秒以上行ってください。

1. プログラム表示(設定モード)

通常モードのプログラム表示と同様に選択されているプログラム番号を緑LEDの点滅回数で表示します。

ここで、PK線を-U_Bに接続するとアライメント補助モードになります。(この時、+U_Bに接続しても無効となります。)

2. アライメント補助モード

送信信号強度と受信感度を調整しながら、送受信ユニットの取り付け状態での最適値を設定していきます。

送受信ユニット間に何も無い状態の時、LEDの状態は以下のようになります。

- 赤または緑LEDが点灯：

送受信ユニットの軸位置、間隔が極端に合っていない。

- 黄LEDが点滅：

送受信ユニットの軸位置が少しずれている。または間隔が遠い。

アライメント位置が適正に近づくと、黄LEDの点滅速度が速くなります。

- 黄LEDが点灯：

最適なアライメント位置

アライメント補助モードでは、緑、赤LED表示は通常モードと同様に、シート検出時に点灯します。ただし、出力線(GY、WH、BK)からは、検出信号は出力しません。

・アライメント位置調整後、電源を切ると調整が記憶されます。

ここで、PK線を開放して再度-U_Bに接続すると、調整が記憶され、プログラム選択モードになります。

3. プログラム選択モード

アライメント補助モードの後に、以下の手順でプログラムを選択します。

①現在選択されているプログラム番号が、緑LEDの点滅回数が表示されます。

②PK線を開放状態にします。

③PK線を+U_Bに接続します。

④緑LEDの点滅回数が1つ増え、この回数のプログラム番号に選択されます。

ただし、プログラム4の次はプログラム1に戻ります。

⑤変更したいプログラム番号まで、PK線の開放、+U_Bへの接続を繰り返します。

⑥プログラム選択後、電源を切ると調整が記憶されます。

ここで、PK線再度-U_Bに接続すると、調整が記憶され、アライメント位置調整モードに戻ります。

