

**型号****KCD2-E1**

信号转换器

特性

- 单通道
- NAMUR 信号输入
- 直流 24 V 电源供电
- 标准接口防止信号传输错误
- 开关状态显示, 黄色 LED
- 输出短路保护
- 低噪音灵敏度
- 紧凑型端子外壳
- 标准 35 mm 导轨安装
- 防护等级 IP20

技术参数**显示器 / 工作参数**

LED 黄色 开关点输出

电气参数工作电压 U_B 10 ... 30 V DC

工作电流 大约 22 mA

波纹 $\leq 10\%$ **输入**

连接 端子 1+, 2-

连接传感器类型 NAMUR

脉冲长度 / 间隔 ≥ 0.5 ms

短路电流 大约 8 mA

传感器供电 8 V DC

开关点 1.2 ... 2.1 mA 开关滞后大约为 0.2 mA

断线监视 无

跳闸值 1 kHz

输出

连接 端子 4-

电流 200 mA 短路电流

晶体管 NPN

信号电压 $U_B - 1.8$ V**传输参数**

工作模式 NC

开关频率 1 kHz

工作条件

工作温度 零下 25 到 70 摄氏度

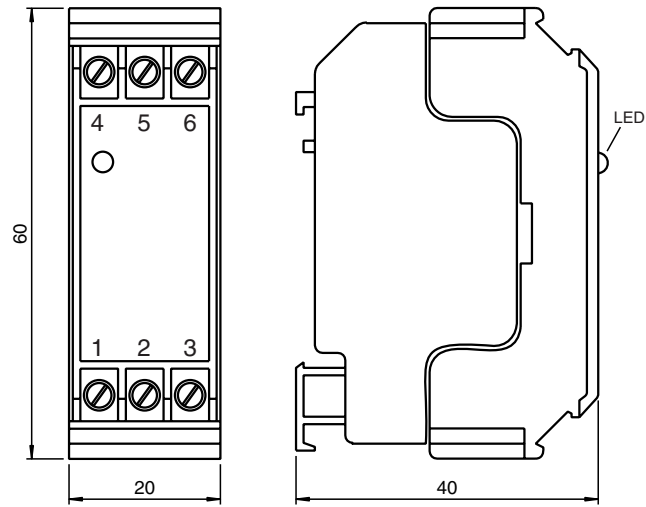
存储温度 零下 25 到 85 摄氏度

机械参数连接 自启动式连接端子, 线径 0.34 ... 2.5 mm²

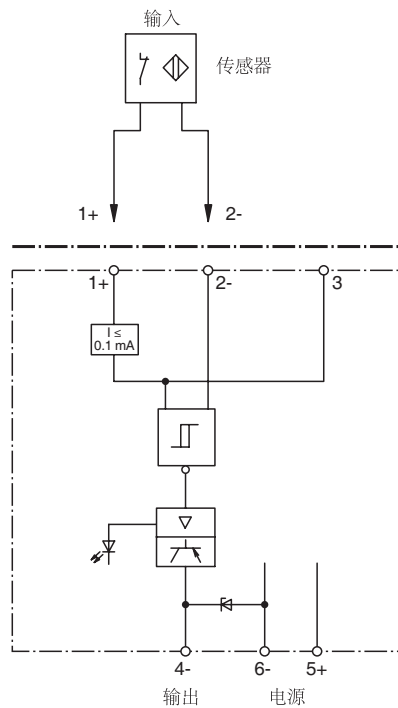
重量 60 g

尺寸 20 mm x 60 mm x 40 mm

外形尺寸



电气连接



Release date: releasedate Date of issue: 2010-01-25 018354_CN.xml