



型号

VAA-2EA-G1-ZE/P-S

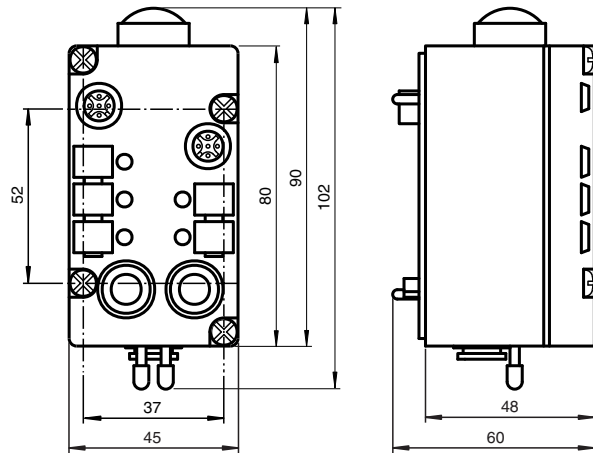
气动模块

2 输入 / 2 气动输出

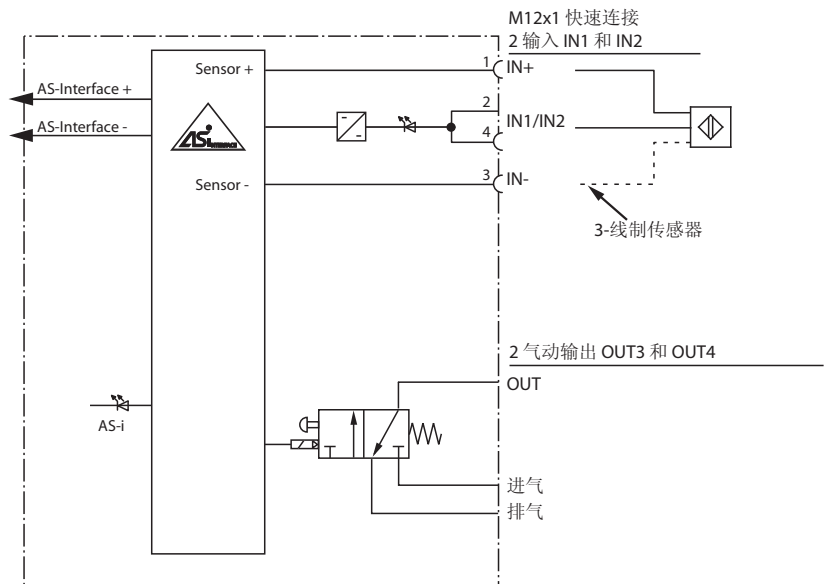
特性

- AS-Interface 认证
- 防护等级 IP65
- 扁平电缆或圆电缆连接 (通过标准 EMS 底座, 需单独订购)
- 扁平电缆穿刺连接技术
- 可连接 2- 或 3- 线传感器
- 总线、输入输出端口状态指示
- 圆形气动接口直接连接

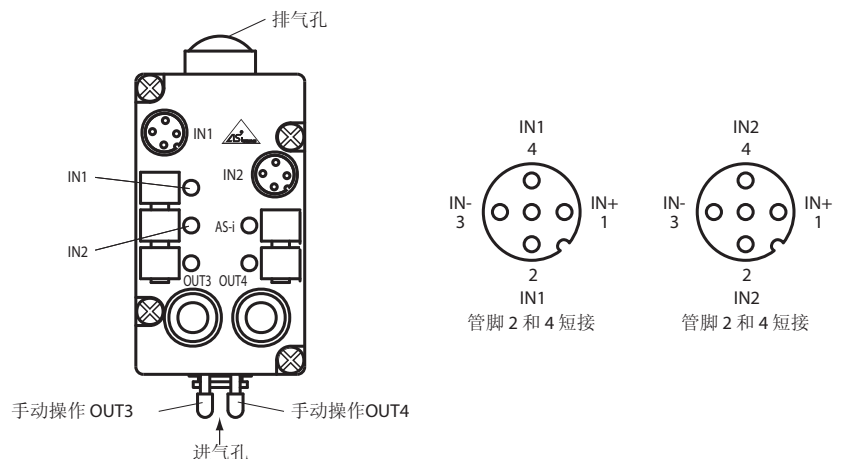
外形尺寸



电气连接



指示 / 操作含义



Release date: releasedate Date of issue: 2010-03-15 048157_CN.xml

Subject to modifications without notice

Pepperl+Fuchs Group
www.pepperl-fuchs.com

Germany: +49 621 776-4411
fa-info@de.pepperl-fuchs.com

Singapore: +65 6779 9091
fa-info@sg.pepperl-fuchs.com

Copyright Pepperl+Fuchs
China: +86 21 6630 3939
fa-info@cn.pepperl-fuchs.com

技术参数

一般说明

子站类型 标准子站

指示 / 操作含义

LED AS-i AS-Interface 电压 ; 绿色 LED

LED IN 开关状态 (输入); 2 黄色 LED

LED OUT 开关状态 (输出); 2 黄色 LED

电气参数

额定运行电压 U_e 26.5 ... 31.6 V 来自 AS-Interface额定运行电流 I_e ≤ 45 mA (无传感器)

输入

数量 / 类型 2 个输入, 2- 或 3- 线传感器 (PNP), DC

供电 来自 AS-Interface

电流负载能力 ≤ 100 mA, 过载短路保护开关点 关 : ≤ 1.5 mA开 : ≥ 5 mA, ≥ 10 V

输出

数量 / 类型 2 气动输出, 独立的 3/2-way 阀

气动输出

排气口 熔渣过滤器

压缩空气 2 ... 8 公斤, 过滤器 (5 m), 浸油的或未浸油的压缩空气

空气流量 400 l/min

阀截面 5 mm

编程位

Profile S-3.F

IO code 3

ID code F

ID1 code F

ID2 code F

数据位 (AS-Interface 功能) 输入 输出

D0 IN1 -

D1 IN2 -

D2 - OUT3

D3 - OUT4

参数位 (通过 AS-Interface 设置) 功能

P0 未用

P1 未用

P2 未用

P3 未用

工作条件

环境温度 0 ... 55 °C (273... 328 K)

存储温度 -20 ... 55 °C (253... 328 K)

机械参数

防护等级 IP65 符合 EN 60529

连接 穿刺技术或端子连接
扁平电缆或圆电缆
输入 : M12 x 1 圆形连接器
输出 : 插入式软管 (8 mm)

重量 约 200 g

安装 DIN 导轨或螺钉安装

功能

VAA-2EA-G1-ZE/P-S 模块有 2 个用于连接 2 或 3 线传感器的输入端口以及 2 个可现场直接控制的大流量气动输出端口。2 个 3/2-way 电磁阀集成在模块内。电磁阀和传感器都由模块上的总线供电。

传感器通过 M12 x 1 快速接头连接, 气动输出通过标准插拔式软管连接器 (LEGRIS LF 3000,8 mm) 连接。

模块有多种可选择的底座。U-G1F 底座用于连接 AS-Interface 扁平电缆, U-G1P 底座用于连接圆电缆。输出模块需连接同类型气动组件。输出模块上的输出端口供电来自外部电源。当使用扁平电缆来传输电源, 电源线必须连接至气动模块。U-G1FF 底座可满足此类应用要求。VAA-2EA-G1-ZE/P-S 由 AS-Interface 总线供电。

建议 :

在安装前请先设定模块地址 (预设 为 0)。

介质 : 过滤器 (5 mm), 浸油的或未浸油的压缩空气 (2 到 8 公斤)。

警告 :

电压不稳会引起冲击或烧毁设备。在模块上进行任何操作前应先断开电源。

附件

VBP-HH1-V3.0

AS-Interface 手持式编址器

U-G1F

AS-Interface 模块安装底座

U-G1P

AS-Interface 模块安装底座

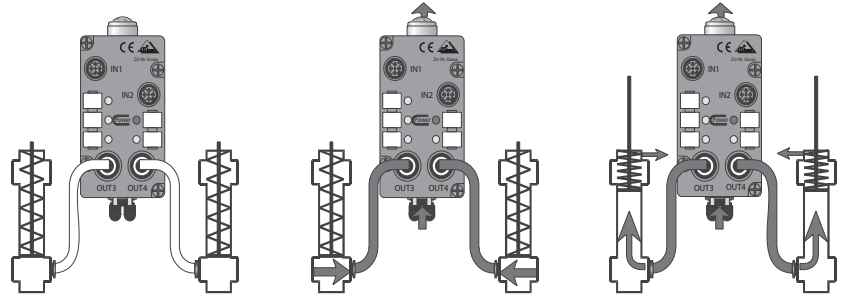
U-G1FA

AS-Interface 模块安装底座

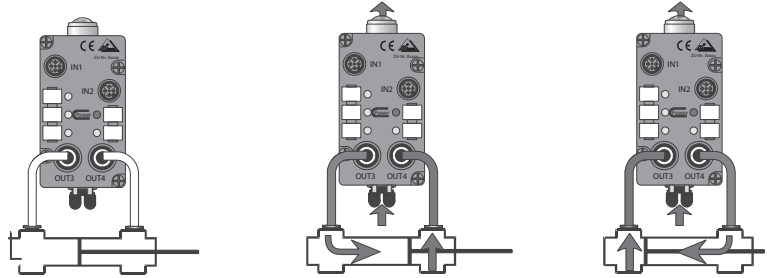
提示

AS-Interface 气动模块功能示例

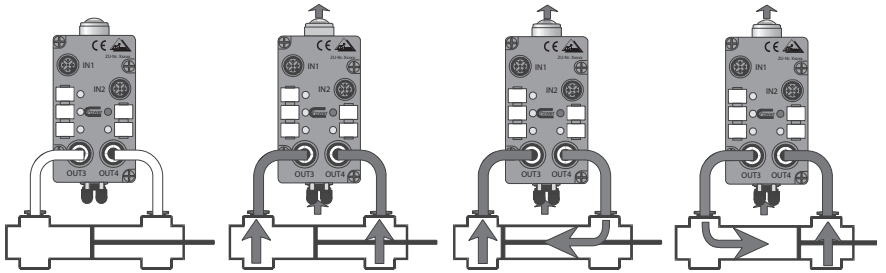
3/2-way 电磁阀



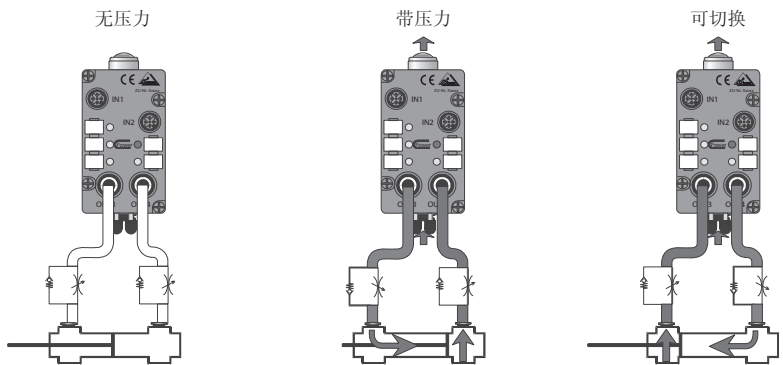
4/2-way 电磁阀



5/2-way 电磁阀



5/2-way 电磁阀



Release date: releasedate Date of issue: 2010-03-15 048157_CN.xml