



TÜV approved
up to cat.4 / SIL3

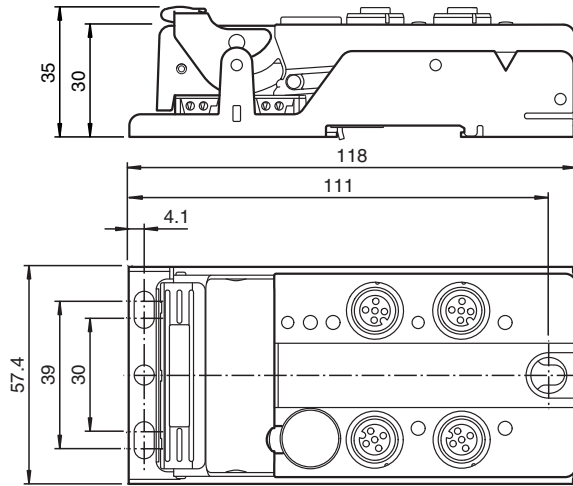
型号

VAA-2E2A-G12-SAJ/EA2L
G12 安全模块
2 安全输入
2 标准晶体管输出

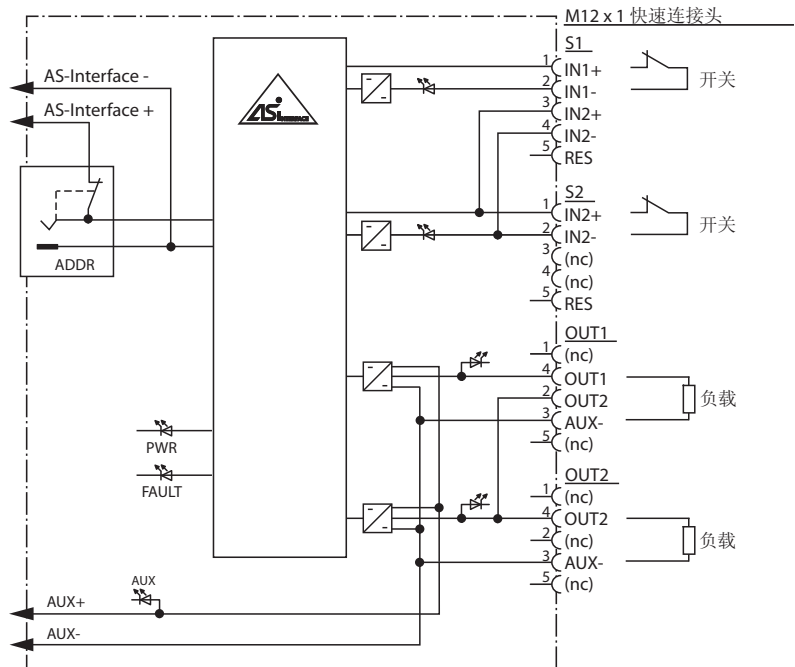
特性

- 输入输出逻辑关系可通过参数位设定
- 一体式不锈钢外壳
- 无需安装工具
- SPEED- CON 金属螺纹连接技术
- 扁平电缆穿刺连接技术
- 红色 LED 每输出过载指示
- 通讯监视
- 2 个机械触点输入，如急停开关
- DIN 导轨安装
- AS-Interface 认证

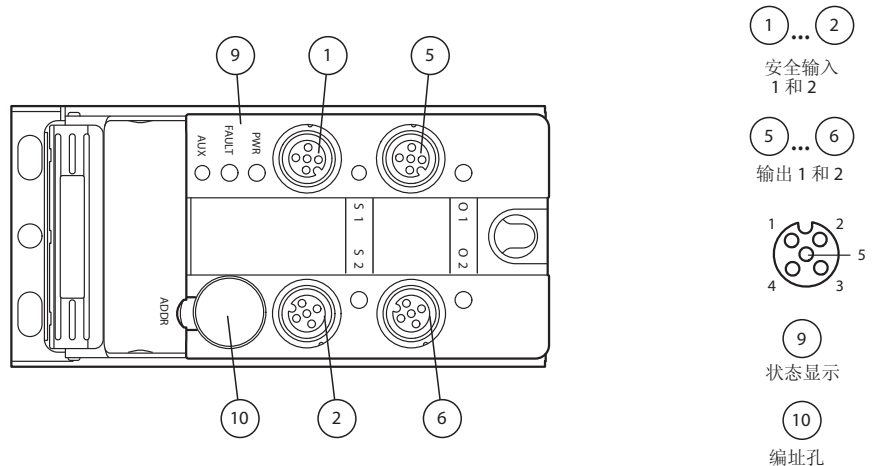
外形尺寸



电气连接



指示 / 操作含义



Release date: releasedate Date of issue: 2010-03-12 193671_CN.xml

Subject to modifications without notice

Pepperl+Fuchs Group
www.pepperl-fuchs.com

Germany: +49 621 776-4411
fa-info@de.pepperl-fuchs.com

Singapore: +65 6779 9091
fa-info@sg.pepperl-fuchs.com

Copyright Pepperl+Fuchs
China: +86 21 6630 3939
fa-info@cn.pepperl-fuchs.com

技术参数

一般说明

子站类型	标准子站
AS-Interface 规范	V3.0
主站版本	≥ V2.1
UL 文件号	E198304

功能安全相关参数

安全完整等级 (SIL)	SIL 3
MTTF _d	200 a

指示 / 操作含义

LED FAULT	错误显示；红色 LED 红色：通讯错误或地址为 0 红色闪烁：输出过载
LED PWR	AS-Interface 电压；绿色 LED 绿色：电压 OK 绿色闪烁：地址为 0
LED AUX	ext. 辅助电压 U _{AUX} ；双 LED 绿色 / 红色 绿色：电压 OK 红色：反极性
LED IN	信号状态（输入）；2 黄色 LED
LED OUT	开关状态（输出）；2 黄 / 红 LEDs 黄色：输出激活 红色：输出过载

电气参数

辅助电压（输出）	U _{AUX}	24 V DC ± 15 % PELV
防护程度		III
额定运行电压	U _e	26.5 ... 31.6 V 来自 AS-Interface
额定运行电流	I _e	≤ 50 mA
过电压保护	U _{aux} , U _{in}	过电压等级 II
额定绝缘电压		40 V
允许峰值电压		0.5 kV

输入

数量 / 类型	2 个安全机械触点输入，回路监视 2 个不关联输入通道：最高可达 ISO 13849-1 安全等级 2/PL c 1 2-输入通道关联：最高可达 ISO 13849-1 安全等级 4/PL e 单个输入端电缆长度不得超过 30 m
供电	来自 AS-Interface
电压	20 ... 30 V DC 脉冲
电流负载能力	输入电流 ≤ 15 mA，过载短路保护

输出

数量 / 类型	2 个晶体管输出，PNP
供电	来自外部辅助 U _{aux}
电流	1.5 A 每输出，短路
电压	≥ (U _{aux} - 0.5 V)

编程位

Profile	S-7.B
IO code	7
ID code	B
ID1 code	F
ID2 code	0

数据位 (AS-Interface 功能)	输入	输出
D0	动态安全码 1	OUT 1
D1	动态安全码 1	OUT 2
D2	动态安全码 2	-
D3	动态安全码 2	-

参数位 (通过 AS-Interface 设置) 功能

P0	通讯监视 P0 = 1 (默认设定): 监视功能 = ON 如通讯失败, 输出复位 P0 = 0, 监视功能 = OFF 如通讯失败, 输出保持
P1	逻辑关系: P0 = 1 (默认设定): 输出由 AS-Interface 控制 P0 = 0: 输出由 AS-Interface 或输入端控制, 输入端触点打开激活输出
P2	未用
P3	未用

工作条件

功能

VAA-2E2A-G12-SAJ/EA2L 是一个带有 2 个安全输入端和 2 个普通晶体管输出的 AS-Interface 模块。双通道的机械触点或单个机械触点都可以接入到 2 个安全输入端。普通晶体管输出端最大允许电流 4A (每通道最大 2A)。

坚固的外壳无需任何工具即可实现快速安装和拆卸。不锈钢外壳及内部浇铸特性确保了耐用性和高防护等级。通过穿刺技术实现与 AS-Interface 扁平电缆之间的连接。扁平电缆的走向可以换向。所有输入端口的连接均为金属螺纹，确保了连接的可靠性。传感器通过一个 M12x1 的圆形 SPEEDCON 快速连接。

每个通道的开关状态都有一个 LED 相应的显示 AS-Interface 网络电压也有另一个相应的 LED 指示，地址为 0 或通讯错误及外围故障也有相应的 LED 指示。如果一个通讯错误产生，输出会复位 (如 P0=1, 则会保持)。如使用双通道，可以实现符合标准 ISO 13849-1 安全等级 4/PL e, EN/IEC 61508 SIL 3 的安全系统。

如使用 2 个单通道，可以实现符合标准 ISO 13849-1 安全等级 2/PL c, EN/IEC 61508 SIL 2 的安全系统。

两个通道的机械触点有回路监控。LEDs 用于显示 AS-Interface 网络电压以及外部电源状态。

附件

VAZ-G12-MARK1-YE

标签纸

VBP-HH1-V3.0

AS-Interface 手持式编址器

VAZ-PK-1,5M-V1-G

手持式编址器和模块之间的连接电缆

VAZ-V1-B

封盖

VAZ-CLIP-G12

AS-Interface 模块紧固附件

环境温度	-25 ... 60 °C (248... 333 K)
存储温度	-25 ... 85 °C (248... 358 K)
相对湿度	< 95 %
抗冲击性	30 g, 11 ms 在 6 个方向上 3 次冲击 10 g, 16 ms 在 6 个方向上 1000 次冲击
抗震性	0.75 mm 10 ... 57 Hz, 5 g 57 ... 150 Hz, 20 次
防污等级	3
机械参数	
防护等级	IP67
连接	电缆穿刺 黄色 / 黑色电缆 输入 / 输出 : M12 圆电缆连接, 紧固力矩 : <0.4 Nm
材料	
外壳	PBT
重量	200 g
安装	底座安装
标准认证	
相关标准	
EMC Directive 2004/108/EC	EN 61000-6-2:2005, EN 61000-6-4:2007, EN 50295:1999
相关标准	
干扰	EN 50295, EN 61000-6-2, EN 62061
辐射	EN 61000-6-4
绝缘等级	EN 60947-1
功能安全	ISO 13849-1 (最高安全等级 4/PL e), IEC 61508/IEC 62061 (最高 SIL3)
防护等级	EN 60529
总线标准	EN 50295, IEC 62026-2
电气安全	IEC 60947-1, NFPA 79, IEC 60204-1

提示

电缆和电缆的铺设必须遵循特定的应用规范, 如 IEC 60204。特定的应用, 传感器和执行器的选型以及正确的连接方式, 如何实现不同的安全等级在手册中有相关说明。

输出端不能用作安全相关功能!

不要将外部电压连接到由 AS-interface 或辅助电源供电的模块上的输入输出端口。