



**型号**

**CBX100**

条码阅读器连接盒

**特性**

- 32 个条码设备可通过 ID-Net™ 连接
- 可选择添加存储及显示模块
- 连接方便
- IP65 防护等级

**功能**

CBX\* 系列产品用于工业现场起到连接条码设备的作用。通过选用该设备可减少安装时间以及设备维护更换时间，从而减低运行费用。设备安装非常简单。标准规格的端子排方便用户连接输出 / 输出信号。通过选购存储模块，用户可将设置参数存储在该模块中，当 CBX 需要更换时，存储的参数可自动被新设备调用。

**技术参数**

**指示灯 / 操作说明**

显示单元	可选：LC 显示器 (20 字符 /4 行)
	5 LEDs ( 电源， 触发， IN 2, OUT 1, OUT 2)
按键	3 个功能按键

**电气参数**

工作电压	$U_B$	10 ... 30 V DC
工作电流		max. 2.5 A
能耗	$P_0$	max. 0.5 W

**接口**

接口类型	RS 232/RS 485
------	---------------

**符合标准**

标准	EN 60947-5-2
----	--------------

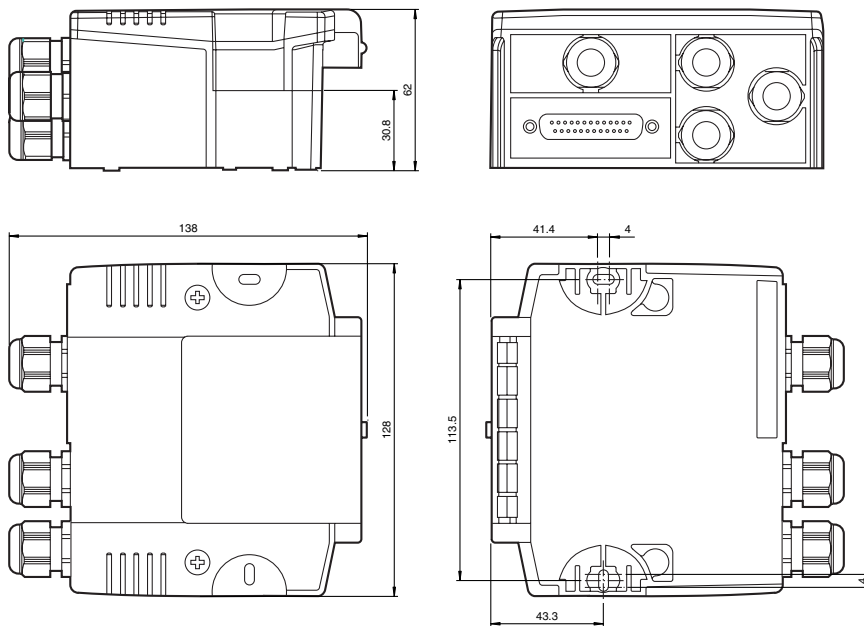
**工作环境条件**

环境温度	-10 ... 50 °C (263... 323 K)
储存温度	-20 ... 70 °C (253... 343 K)
相对湿度	90 %，无凝结
抗冲击性	EN 60068-2-27 30G 11 ms ; 3 impacts on each axis
抗震动性	EN 60068-2-6 1.5 mm 10 ... 55 Hz ; 2 hours on each axis

**机械参数**

防护等级	IP65
连接	25-pin Sub-D 连接条码设备，M16 格兰 (4x)
材料	
外壳	PC ( 聚碳酸酯 )
重量	380 g

**外形尺寸**



Release date: releasedate Date of issue: 2010-02-26 207507\_CN.xml

Subject to modifications without notice

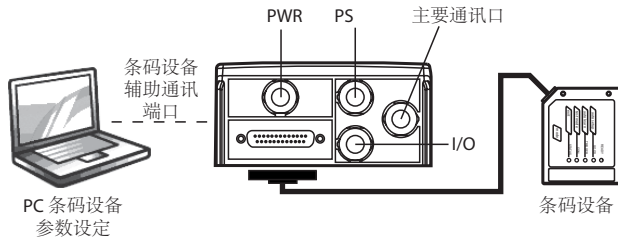
Pepperl+Fuchs Group  
www.pepperl-fuchs.com

Germany: +49 621 776-4411  
fa-info@de.pepperl-fuchs.com

Singapore: +65 6779 9091  
fa-info@sg.pepperl-fuchs.com

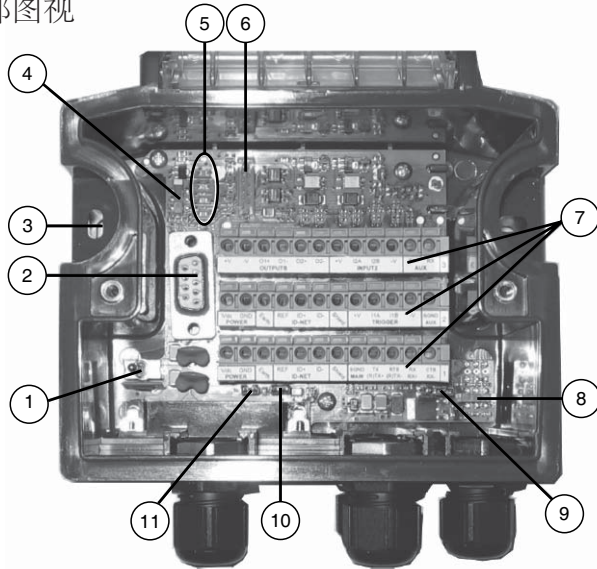
Copyright Pepperl+Fuchs  
China: +86 21 6630 3939  
fa-info@cn.pepperl-fuchs.com

电气连接



电气连接

内部图视



- |                       |                   |
|-----------------------|-------------------|
| ① 电源开关 (on/off)       | ⑧ RS485 终端电阻开关    |
| ② 串口插口 (SUB-D, 9-pin) | ⑨ 外部电源开关 (on/off) |
| ③ 安装孔 (2x)            | ⑩ 屏蔽接地跳线          |
| ④ ID-NET 终端电阻开关       | ⑪ 外壳接地跳线          |
| ⑤ LEDs                |                   |
| ⑥ 存储单元接口              |                   |
| ⑦ 端子                  |                   |

Release date: releasedate Date of issue: 2010-02-26 207507\_CN.xml