



型号

VBA-4E4A-G11-ZAJ/EA2L-F

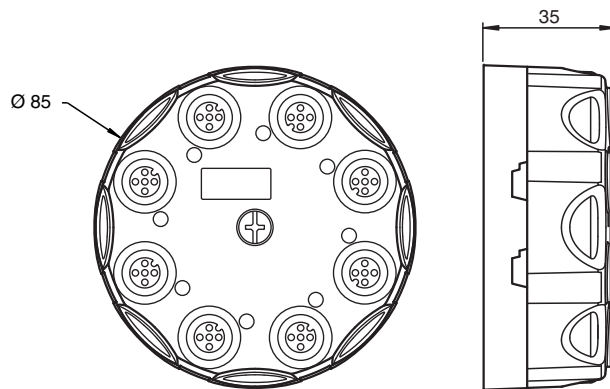
G11 模块

4 输入 4 输出

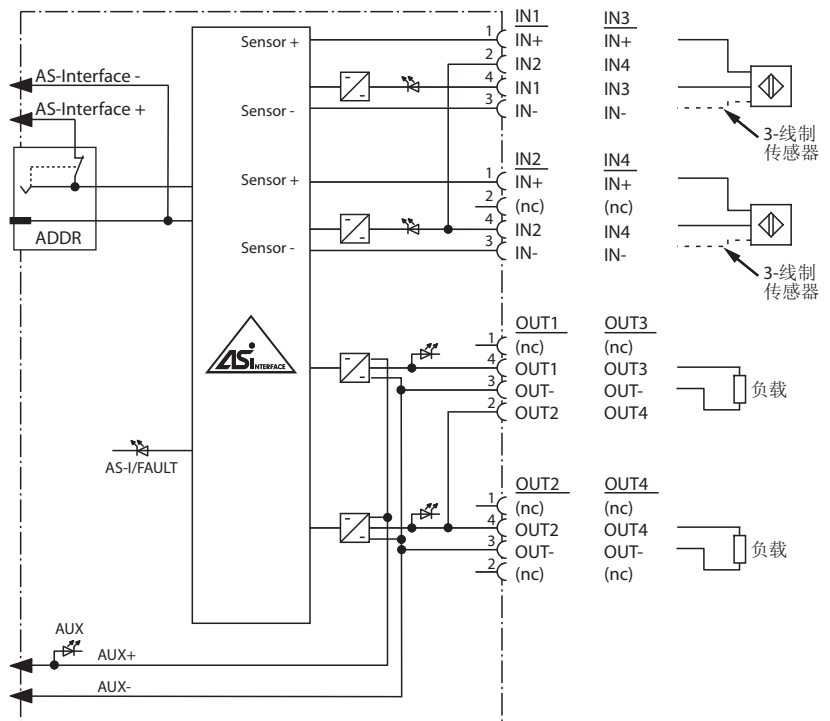
特性

- 可连接 2-, 3-, 4- 线制传感器
- 输出由辅助电源供电
- 输入由 AS-Interface 供电
- 可显示总线、辅助电源以及输入输出状态
- 每个通道有一个 LED，输出过载时为红色
- 可选通讯监视
- 可选输出断线监视
- 镀金穿刺连接技术
- 防护等级 IP68/IP69K
- AS-Interface POWER24

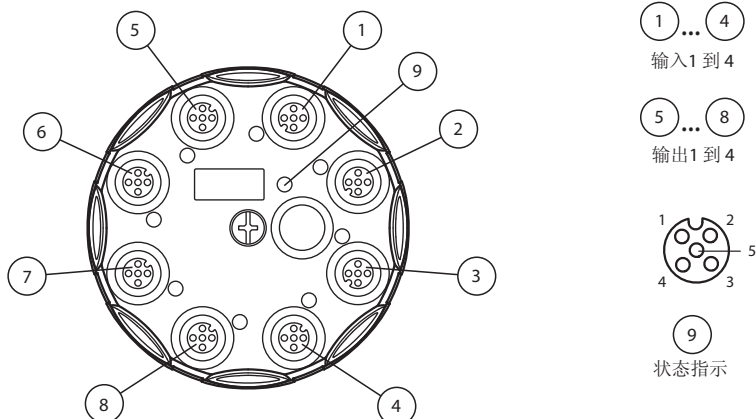
外形尺寸



电气连接



指示 / 操作含义



Release date: releasedate Date of issue: 2010-04-20 220206_CN.xml

Subject to modifications without notice

Pepperl+Fuchs Group
www.pepperl-fuchs.com

Germany: +49 621 776-4411
fa-info@de.pepperl-fuchs.com

Singapore: +65 6779 9091
fa-info@sg.pepperl-fuchs.com

Copyright Pepperl+Fuchs
China: +86 21 6630 3939
fa-info@cn.pepperl-fuchs.com

技术参数

一般说明

子站类型	A/B 子站
AS-Interface 规范	V3.0
主站版本	≥ V3.0
指示 / 操作含义	
LED AS-i/FAULT	状态显示；彩色 LED 绿色：正常状态 红色：通讯错误 闪烁 黄色 / 红色：地址为 0 闪烁 绿色 / 红色：传感器供电 i.e. 过载或输出断线
LED AUX	ext. 辅助电压 U_{AUX} ；双 LED 绿色 / 红色 绿色：电压 OK 红色：反极性
LED IN	信号状态（输入）；4 黄色 LED
LED OUT	开关状态（输出）；4 黄色 / 红色 LED 黄色：输出激活 红色：输出过载或断线

电气参数

辅助电压（输出）	U_{AUX}	20 ... 30 V DC PELV
额定运行电压	U_e	18.5 ... 31.6 V 来自 AS-Interface
额定运行电流	I_e	≤ 40 mA (无传感器) / max. 240 mA
防护程度		III
过电压保护		U_{AUX} , U_{in} : 过电压保护等级 III, 可靠隔离电源 (PELV)

输入

数量 / 类型	4 个输入, 2- 或 3- 线传感器 (PNP), DC 可选 2 个 4 线制输入 (PNP), DC	
供电	来自 AS-Interface	
电压	21 ... 31 V	
电流负载能力	≤ 200 mA, 过载和短路保护	
输入电流	≤ 9 mA (内部限制)	
开关点	符合 DIN EN 61131-2 (Type 2)	
0 (无衰减)	≤ 3 mA	
1 (衰减)	≥ 5 mA	
信号延时	< 1 ms (输入 /AS-Interface)	

输出

数量 / 类型	4 个晶体管输出, PNP, 过载和短路保护	
供电	来自外部辅助 U_{AUX}	
电流	每输出 2 A TB ≤ 40 °C: 共 6 A TB ≤ 40 °C: O1 + O2 共计最大 2 A, O3 + O4 共计最大 2 A	
电压	≥ (U_{AUX} - 0.5 V)	

编程位

Profile	S-7.A.7	
IO code	7	
ID code	A	
ID1 code	7	
ID2 code	7	

数据位 (AS-Interface 功能)	输入	输出
D0	IN1	O1
D1	IN2	O2
D2	IN3	O3
D3	IN4	O4

参数位 (通过 AS-Interface 设置) 功能

P0	通讯监视 P0 = 1 (默认设定): 监视功能 = ON 如通讯失败, 输出复位 P0 = 0, 监视功能 = OFF 如通讯失败, 输出保持原状态
P1	输入滤波 P1 = 0 输入过滤开, 脉冲抑制 ≤ 2 ms P1 = 1 输入过滤关 (默认设置)
P2	输出断线监视 P2 = 0 断线监视开 P2 = 1 断线监视关 (默认设置)
P3	未用

工作条件

环境温度	-25 ... 70 °C (248... 343 K)
------	------------------------------

功能

VBA-4E4A-G11-ZAJ/EA2L-F 是一个 AS-Interface 4 输入和输出模块。机械触点（例如按钮）或者 2-, 3-, 4- 线制传感器可连接到源极输入端。4 个晶体管输出端有过载和短路保护。可通过外壳中心部位的螺孔快速安装模块。

传感器 / 执行器的连接是通过表面 M12 x1 螺纹连接的。AS-Interface 扁平电缆和辅助电源通过电缆穿刺技术从模块底部实现连接的。输入端的传感器是由模块内部电源供电（来自 AS-Interface）。输出端的执行器是由外部辅助电源供电（来自 AUX）。每个通道的开关状态都有一个 IN 或 OUT LED 相应的显示。OUT LED 也指示了输出端口的过载或断线故障。AS-Interface 网络电压也有另一个相应的 AS-I/FAULT LED 指示, 地址为 0 或通讯错误及外围故障也有相应的 LED 指示。辅助电源通过 AUX LED 指示。模块支持 AS-Interface POWER24 标准。

Note:

模块集成有通讯监视功能, 当 AS-Interface 网络与模块超过 40 ms 没有通讯的时候此功能可以释放或保持输出。此功能的切换可以通过 P0 参数位来设定。P1 参数位用于启动或关闭 2 ms 输入脉冲滤波功能。参数位 P2 用于激活输出断线监视功能。此功能监测并报告输出端导线断线而使相关输出失效。OUT LED 指示该故障并且 '外围故障' 位传送到 AS-Interface 主站。输入输出端口的过载故障也同样通过 '外围故障' 位传送到 AS-Interface 主站。任何外围故障并不影响 AS-Interface 网络上其它组件的正常通讯。

附件

VBP-HH1-V3.0

AS-Interface 手持式编址器

VAZ-PK-1,5M-V1-G

手持式编址器和模块之间的连接电缆

VAZ-V1-B

封盖

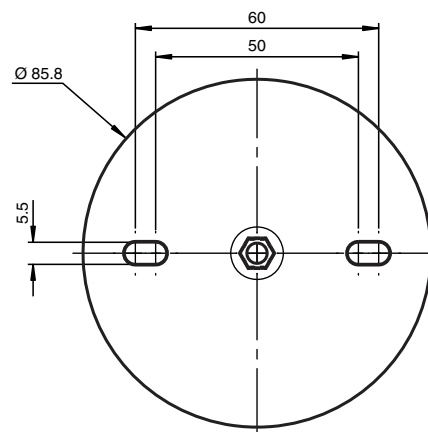
存储温度	-25 ... 85 °C (248... 358 K)
抗冲击性	30 g, 11 ms 在 6 个方向上 3 次冲击 10 g, 16 ms 在 6 个方向上 1000 次冲击
抗震性	0.75 mm 10 ... 57 Hz, 5 g 57 ... 150 Hz, 20 次
机械参数	
防护等级	IP68 / IP69 K
连接	AS-Interface/U _{AUX} : AS-Interface 扁平电缆 输入 / 输出: M12 圆形接口
材料	
外壳	PBT PC
安装螺丝	不锈钢 1.4305 / AISI 303
重量	200 g
安装	底座安装
标准认证	
相关标准	
EMC Directive 2004/108/EC	EN 61000-6-2:2005, EN 61000-6-4:2007, EN 50295:1999
相关标准	
干扰	EN 61000-6-2:2005, EN 61326-1:2006, EN 50295:1999
辐射	EN 61000-6-4:2007
输入	EN 61131-2:2007
防护等级	EN 60529:2000
总线标准	EN 50295:1999, IEC 62026-2:2006

提示

不要将外部电压连接到由 AS-interface 或辅助电源供电的模块上的输入输出端口。

安装指示

使用 2 个 M5 的螺丝通过表面固定模块。包装中不含螺丝。



不使用的空端口应用封盖盖好以确保防护等级。