



型号

VBA-4E-G11-ZAJ-F
G11 模块
4 输入

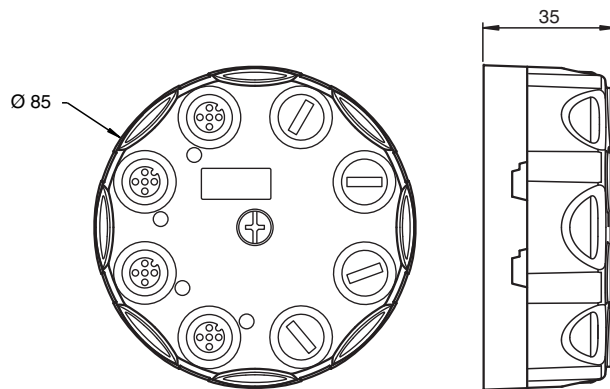
特性

- 可连接 2-, 3-, 4- 线制传感器
- 输入由 AS-Interface 供电
- 可显示总线及输入状态
- 防护等级 IP68/IP69K
- 可选通讯监视
- 镀金穿刺连接技术
- AS-Interface POWER24

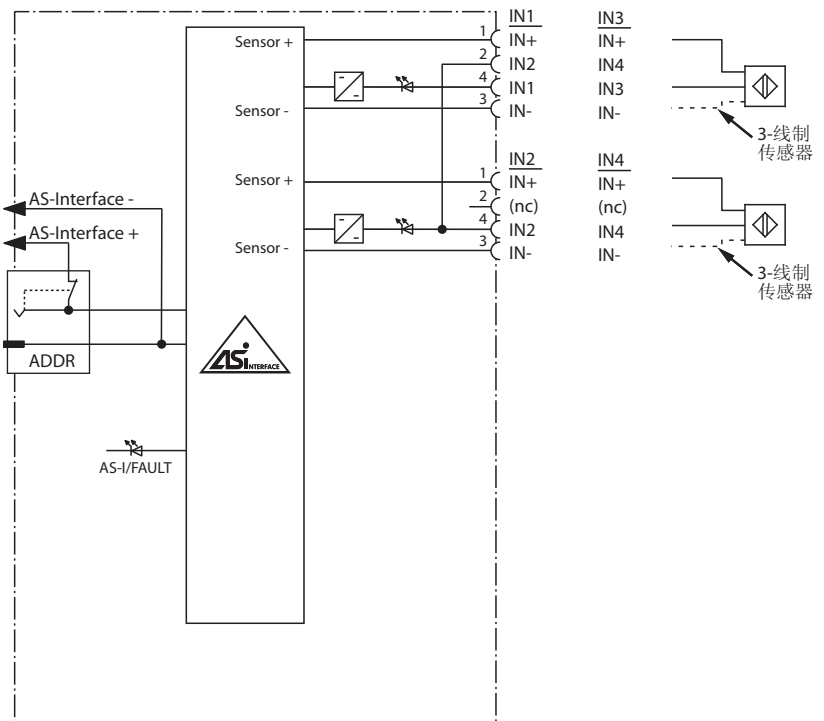
功能

VBA-4E-G11-ZAJ-F 是一个 AS-Interface 4 输入模块。机械触点（例如按钮）或者 2-, 3-, 4- 线制传感器可连接到源极输入端。可通过外壳中心部位的螺孔快速安装模块。传感器 / 执行器的连接是通过表面 M12 x1 螺纹连接的。AS-Interface 扁平电缆和辅助电源通过电缆穿刺技术从模块底部实现连接的。输入端的传感器是由模块内部电源供电（来自 AS-Interface）。每个通道的开关状态都有一个 IN 或 OUT LED 相应的显示。AS-Interface 网络电压也有另一个相应的 AS-I/FAULT LED 指示，地址为 0 或通讯错误及外围故障也有相应的 LED 指示。模块支持 AS-Interface POWER24 标准。

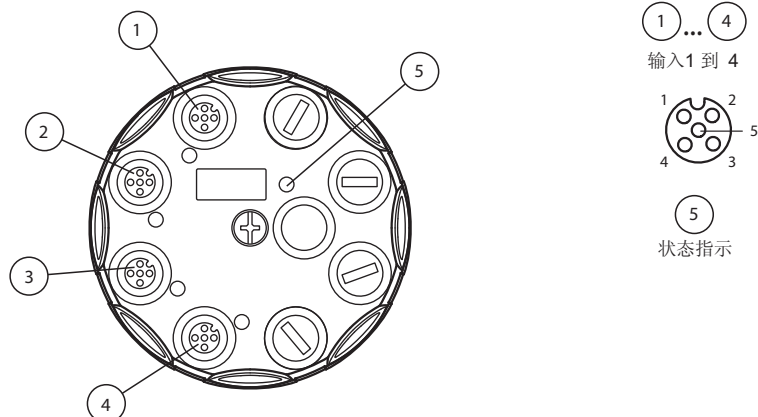
外形尺寸



电气连接



指示 / 操作含义



1 ... 4
输入 1 到 4

5
状态指示

Release date: releasedate Date of issue: 2010-04-20 220207_CN.xml

技术参数

一般说明

子站类型	A/B 子站
AS-Interface 规范	V3.0
主站版本	≥ V2.1

指示 / 操作含义

LED AS-i/FAULT	状态显示；彩色 LED 绿色：正常状态 红色：通讯错误 闪烁 黄色 / 红色：地址为 0 闪烁 绿色 / 红色：传感器供电 i.e. 过载或输出断线
LED IN	信号状态（输入）；4 黄色 LED

电气参数

额定运行电压	U_e	18.5 ... 31.6 V 来自 AS-Interface
额定运行电流	I_e	≤ 40 mA (无传感器) / max. 240 mA
防护程度	III	
过电压保护	U_e :	过电压保护等级 III, 可靠隔离电源 (PELV)

输入

数量 / 类型	4 个输入, 2- 或 3- 线传感器 (PNP), DC 可选 2 个 4 线制输入 (PNP), DC
供电	来自 AS-Interface
电压	21 ... 31 V
电流负载能力	≤ 200 mA, 过载和短路保护
输入电流	≤ 9 mA (内部限制)
开关点	符合 DIN EN 61131-2 (Type 2)
0 (无衰减)	≤ 3 mA
1 (衰减)	≥ 5 mA
信号延时	< 1 ms (输入 / AS-Interface)

编程位

Profile	S-0.A.2
IO code	0
ID code	A
ID1 code	7
ID2 code	2

数据位 (AS-Interface 功能)	输入	输出
D0	IN1	-
D1	IN2	-
D2	IN3	-
D3	IN4	-

参数位 (通过 AS-Interface 设置) 功能

P0	通讯监视 P0 = 1 (默认设定): 监视功能 = ON 如通讯失败, 输出复位 P0 = 0, 监视功能 = OFF 如通讯失败, 输出保持原状态
P1	输入滤波 P1 = 0 输入过滤开, 脉冲抑制 ≤ 2 ms P1 = 1 输入过滤关 (默认设置)
P2	未用
P3	未用

工作条件

环境温度	-25 ... 70 °C (248... 343 K)
存储温度	-25 ... 85 °C (248... 358 K)
抗冲击性	30 g, 11 ms 在 6 个方向上 3 次冲击 10 g, 16 ms 在 6 个方向上 1000 次冲击
抗震性	0.75 mm 10 ... 57 Hz, 5 g 57 ... 150 Hz, 20 次

机械参数

防护等级	IP68 / IP69 K
连接	AS-Interface: AS-Interface 扁平电缆 输入: M12 圆形接口
材料	
外壳	PBT PC
安装螺丝	不锈钢 1.4305 / AISI 303
重量	200 g
安装	底座安装

标准认证

相关标准	EMC Directive 2004/108/EC EN 61000-6-2:2005, EN 61000-6-4:2007, EN 50295:1999
------	---

附件

VBP-HH1-V3.0

AS-Interface 手持式编址器

VAZ-PK-1,5M-V1-G

手持式编址器和模块之间的连接电缆

VAZ-V1-B

封盖

相关标准

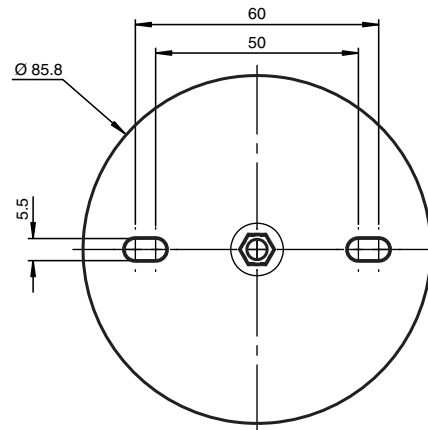
干扰	EN 61000-6-2:2005, EN 61326-1:2006, EN 50295:1999
辐射	EN 61000-6-4:2007
输入	EN 61131-2:2007
防护等级	EN 60529:2000
总线标准	EN 50295:1999, IEC 62026-2:2006

提示

不要将外部电压连接到由 AS-interface 或辅助电源供电的模块上的输入输出端口。

安装指示

使用 2 个 M5 的螺丝通过表面固定模块。包装中不含螺丝。



不使用的空端口应用封盖盖好以确保防护等级。