



型号

RL39-8-800/32/40a/73c/82a

一般漫反射型光电开关
接线端子

特性

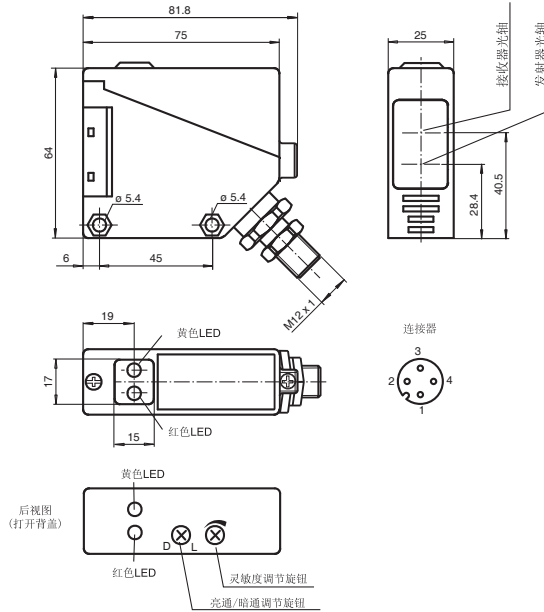
- 红外光源
- 亮通 / 暗通可调
- 防护等级 IP67

附件

OMH-RL39

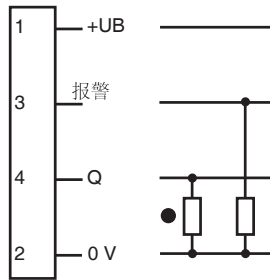
L 型金属安装支架 (随产品包装附送)

外形尺寸



电气连接

代码: 32/40a/82a



- = 亮通 (On)
- = 暗通 (Off)

Release date: 2008-09-04 Date of issue: 2009-12-02 088832_cn.xml

附件参数可从网上下载。

Subject to modifications without notice

Pepper+Fuchs Group
www.pepperl-fuchs.com

Germany: +49 621 776-4411
fa-info@de.pepperl-fuchs.com

Singapore: +65 6779 9091
fa-info@sg.pepperl-fuchs.com

Copyright Pepper+Fuchs
China: +86 21 6630 3939
fa-info@cn.pepperl-fuchs.com

技术参数

一般说明

有效检测范围	0 ... 800 mm
光源类型	红外光 LED
认证	CE
调节范围	65 ... 800 mm
参考目标物	标准白板 200 mm x 200 mm
光源特性	红外光, 调制光
极限环境光强	10000 Lux

指示灯 / 操作键

工作状态显示	黄色 LED: 开关状态 红色 LED: 预报警
调节元件	灵敏度调节旋钮, 亮 / 暗通调节旋钮

电气特性

工作电压	U_B	10 ... 30 V DC
纹波		10 %
空载电流	I_0	≤ 35 mA
上电延时	t_v	≤ 50 ms

输出

预报警输出	1 PNP, 非稳定状态下导通	
开关类型	亮 / 暗通可调	
信号输出	1 PNP, 短路保护, 反极性保护	
负载电压	最大 30 V DC	
负载电流	最大 200 mA	
电压降	U_d	≤ 3 V
开关频率	f	≤ 300 Hz
响应时间		≤ 1.5 ms

符合标准

标准	IEC / EN 60947-5-2
----	--------------------

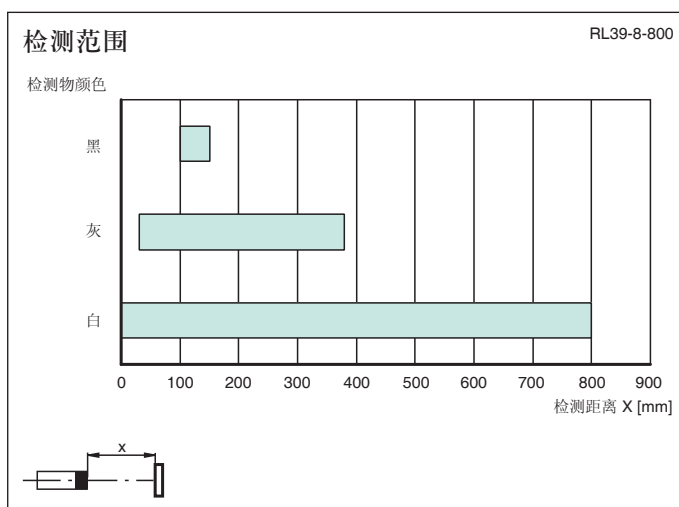
环境温度

工作温度	-25 ... 55 °C (248 ... 328 K)
储藏温度	-40 ... 55 °C (233 ... 328 K)

机械特性

防护等级	IP67
连接	4 针 M12 x 1 连接器
材料	
外壳	PBT
光学透镜	PMMA
重量	100 g

曲线 / 图表



Release date: 2008-09-04 Date of issue: 2009-12-02 088832_cn.xml

附加信息

常规使用：

一般漫反射型光电开关在一个外壳内包含有发射器与接收器。发射器发送的光由检测物反射回接收器，并由接收器对接收光强大小进行评估。当光强大小超过开关量阈值，开关功能触发。光电开关的检测距离由目标物的颜色决定。目标物若为黑色或者细小物体，检测距离将会减小。

安装说明：

光电开关可通过安装孔直接安装或安装支架进行安装。基座面必须为平面，以避免安装过程中外壳的扭曲。我们建议，给螺栓和螺丝加安全垫圈，使光电开关不至于失调。

调节说明：

将光电开关连接至电源，通过调节灵敏度调节旋钮使背景不被光电开关检测到。如果黄色 LED 点亮，我们可以利用检测距离调节旋钮来减小其检测距离，直到黄色 LED 熄灭。

物体检测：

将物体置于需要检测的最大距离处，使光斑落在物体上。如果光电开关检测到物体，黄色 LED 点亮。反之，请通过灵敏度调节旋钮来调节检测距离，直至黄色 LED 点亮。如果光电开关的检测环境发生变化（例如：透镜上有污点），红色 LED 将闪烁，表示光电开关工作于不稳定状态（低于稳定系数）。

保养措施：

我们建议您定期对透镜表面进行清洁，并检查接头及螺丝是否松动。