



型号

M7/MV7/59/76a/82b/103/143

对射型光电开关
带 4 针 M8 接头

特性

- 设计小巧
- 通过 TEACH-IN 实现自动灵敏度调节
- 即使运用于苛刻的清洗条件，亦很可靠 - 通过了 ECOLAB 认证
- 清晰可视的功能指示灯
- 短路情况下电源 LED 闪烁
- 抗环境光干扰能力强
- IP69K- 通过热蒸汽冲刷测试

附件

OMH-ML7-01

垂直安装支架

OMH-ML7-02

水平安装支架

OMH-ML7-03

夹片（配合安装支架使用）

Montagekit OMH-ML7-01

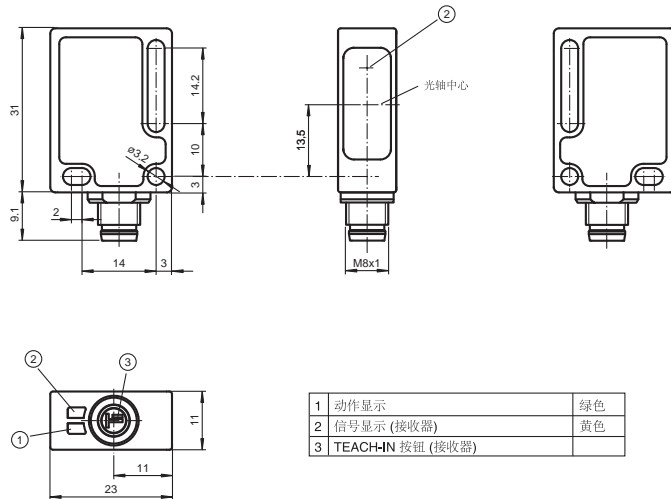
垂直安装套件（包括 OMH-ML7-01、OMH-ML7-03、螺丝、螺帽、垫圈等）

Montagekit OMH-ML7-02

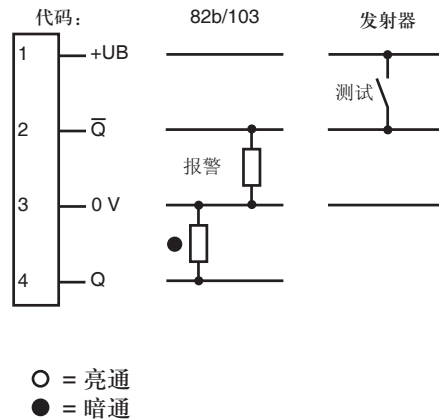
水平安装套件（包括 OMH-ML7-02、OMH-ML7-03、螺丝、螺帽、垫圈等）

附件参数可从网上下载。

外形尺寸



电气连接



针脚定义



V31 型连接器

针脚	颜色	符号
1	棕	BN
2	白	WH
3	蓝	BU
4	黑	BK

Release date: 2007-11-27 Date of issue: 2009-11-19 127432_cn.xml

技术参数

一般说明

有效检测范围	0 ... 3.5 m
极限检测距离	4.5 m
光源类型	红光 LED
认证	CE, cULus
障碍物尺寸	最小 7 mm
光源特性	红光, 调制光
光斑直径	在 3.5 m 检测距离处约 180 mm
发散角	约 3°
极限环境光强	40000 Lux

安全评估参数

MTTF _d	1130 a
持续运行时间 (T _M)	20 a
诊断覆盖率 (DC)	60 %

指示灯 / 动作说明

工作状态显示	接收器: 绿色 LED, 短路时闪烁; 发射器: 绿色 LED
功能显示	接收器: 黄色 LED, 接收到光即亮; 处于非稳定状态时闪烁
调节元件	接收器: TEACH-IN 按键

电气特性

工作电压	U_B	10 ... 30 V DC, 等级 2
保护等级		II, 污染等级 1 - 2 时, 额定电压 ≤ 250 V AC (根据标准 IEC 60664 -1)
纹波		最大 10 %
空载电流	I_0	发射器: ≤ 17 mA 接收器: ≤ 15 mA

输入

测试输入	接 + U_B 时, 屏蔽发射器
------	--------------------

输出

预报警显示并输出	1 pnp 输出, 当最小时间 (约 5 s) 未达到稳定系数 (处于不稳定状态) 时, 此功能禁用; 在 LED 闪烁过程中, 光束被遮挡 4 次后, 此功能即时禁用
----------	--

开关类型	暗通	
信号输出	1 路 PNP 输出, 短路保护, 反极性保护, 集电极开路	
负载电压	最大 30 V DC	
负载电流	最大 100 mA	
电压降	U_d	≤ 1.5 V DC
开关频率	f	1000 Hz
响应时间		0.5 ms

符合标准

标准	IEC / EN 60947-5-2
标准 2	EN 50178, UL 508

环境温度

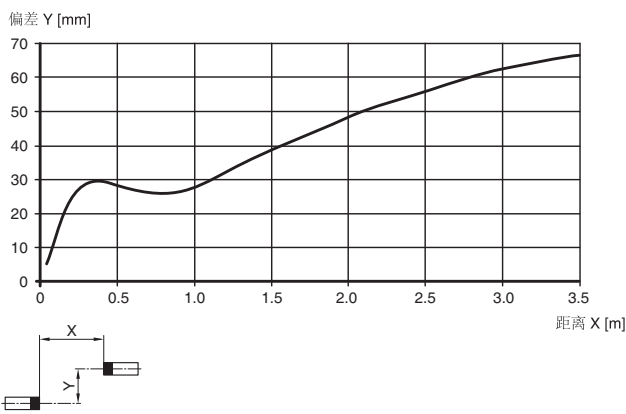
工作温度	-20 ... 60 °C (253 ... 333 K)
储藏温度	-40 ... 75 °C (233 ... 348 K)

机械特性

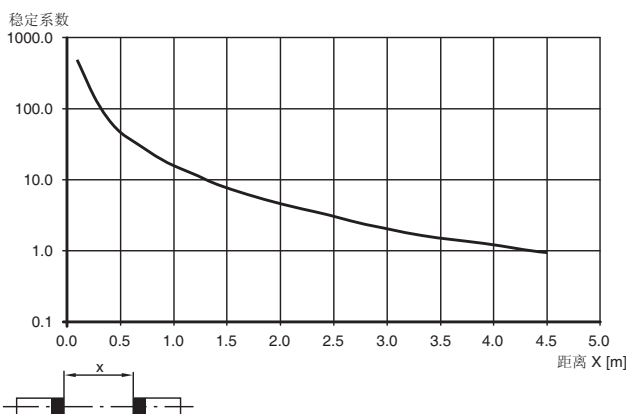
防护等级	IP67/IP69K
连接	4 针 M8 塑料接头
材料	
外壳	PC (Makrolon, 玻璃纤维加固)
光学透镜	PMMA
重量	约 20 g (发射器和接收器)

曲线 / 图表

响应特性曲线



相对接收光强



Release date: 2007-11-27 Date of issue: 2009-11-11-19 127432_cn.xml

附加信息

常规使用:

对射型光电开关发射器与接收器位于独立的两个壳体中。发射器发送的光直接被接收器接收。如果物体遮住了光束，开关功能触发。

安装说明:

光电开关可通过安装孔直接安装或安装支架进行安装（但不包含在包装中）。基座面必须为平面，以避免安装过程中外壳的扭曲。我们建议，给螺栓和螺丝加安全垫圈，使光电开关不至于失调。

TEACH-IN

将光电开关连接至电源，绿色 LED 常亮。此时，光电开关工作于最大灵敏度状态（出厂状态）或最近一次 Teach 值。

将发射器与接收器正对安装，并粗略对准。

步骤 1: 将发射器对准接收器。

步骤 2: 按下 TEACH-IN 按钮 - 光电开关处于自学习状态，此时绿色 LED 将暂时熄灭。

步骤 3: 按下 TEACH-IN 按钮直到绿色和黄色 LED 同时闪烁（闪频为 2 Hz）。此时可放开 TEACH-IN 按钮。

步骤 4: 当绿色和黄色 LED 交替闪烁（闪频为 2 Hz）时，光电开关完成 TEACH-IN 设置。

• **TEACH-IN 设置成功:** 两个 LED 均为点亮状态。光电开关进入检测模式。

• **TEACH-IN 设置失败:** 两个 LED 交替闪烁（闪频为 4 Hz），保持 5 秒。之后，光电开关返回最大灵敏度设置状态。请按步骤 1 重新对光电开关进行 TEACH-IN 设置。

物体检测:

将物体置于光束中，如果光电开关检测到物体，黄色 LED 熄灭。当物体移开，黄色 LED 应该被重新点亮。

如果光电开关的检测环境发生变化（例如：透镜上有污点），黄色 LED 将闪烁，表示光电开关工作于不稳定状态（低于稳定系数）。

保养措施:

我们建议您定期对透镜表面进行清洁，并检查接头及螺丝是否松动。