



### 型号

**ML29-P/25/102/115**

对射型光电开关  
带固定电缆

### 特性

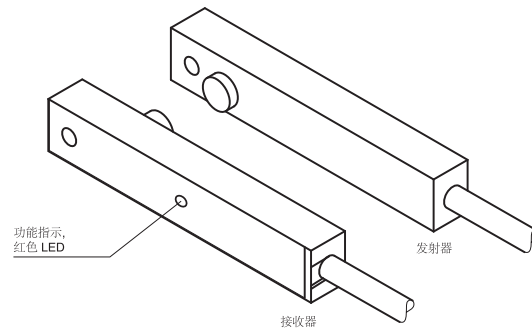
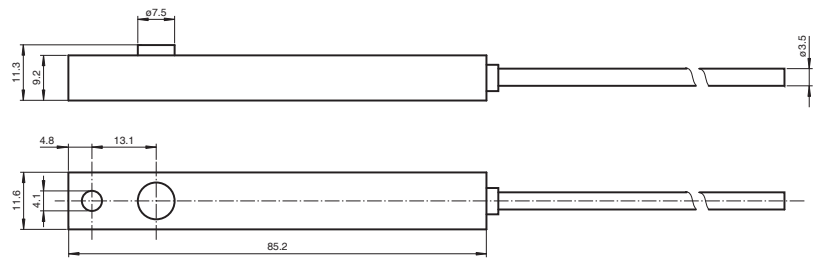
- 设计小巧
- 亮通开关
- 特别适合门外形和门框的设计

### 附件

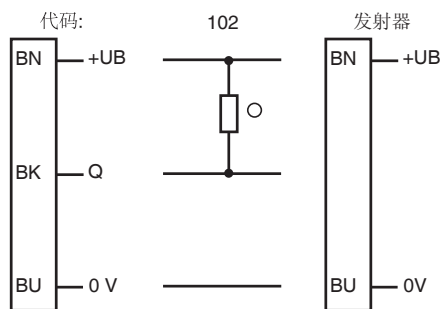
**ML29 Front Plate (P/N: 198202)**

ML29 前面板安装支架

### 外形尺寸



### 电气连接



## 技术参数

## 一般说明

有效检测范围	0 ... 6 m
极限检测距离	8.5 m
光源类型	红外光, 880 nm
认证	CE
光源特性	红外光, 调制光
发散角	$\pm 8^\circ$
光学面	侧面出光
极限环境光强	40000 Lux

## 安全评估参数

MTTF <sub>d</sub>	880 a
持续运行时间 (T <sub>M</sub> )	20 a
诊断覆盖率 (DC)	0 %

## 指示灯 / 动作说明

功能显示	接收器端红色 LED, 接收到光时, 常亮
------	-----------------------

## 电气特性

工作电压	$U_B$	11 ... 30 V DC
空载电流	$I_0$	发射器 : $\leq 25$ mA 接收器 : $\leq 10$ mA

## 输入

测试输入	+ $U_B$ 低于 5V DC 时, 屏蔽发射器
------	---------------------------

## 输出

开关类型	亮通	
信号输出	1 路 NPN 输出, 短路保护, 反极性保护, 集电极开路	
负载电压	最大 30 V DC	
负载电流	最大 0.1 A	
开关频率	$f$	100 Hz
响应时间	5 ms	

## 符合标准

标准	IEC / EN 60947-5-2
标准 2	IEC / EN 61000-6-2
标准 3	IEC / EN 61000-6-3

## 环境温度

工作温度	-20 ... 60 °C (253 ... 333 K)
储藏温度	-20 ... 75 °C (253 ... 348 K)
相对湿度	90%, 不结露

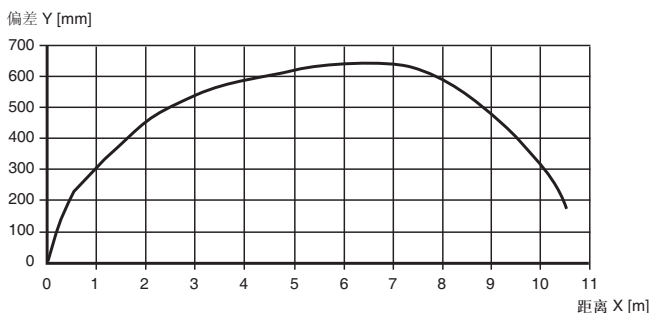
## 机械特性

防护等级	IP65
连接	6 m 固定电缆
材料	
外壳	黑色, PMMA
光学透镜	塑料透镜
重量	每个设备 120 g

## 曲线 / 图表

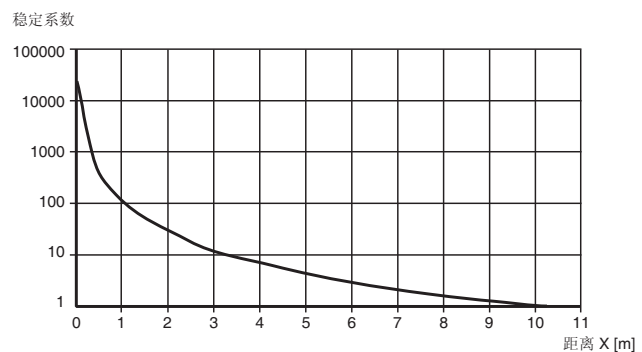
## 响应特性曲线

ML29...



## 相对接收光强

ML29...



## 功能

ML29 系列单光束对射型光电开关操作时需要一对设备同时工作，它们由一个光线发射器和一个光线接收器组成。发射器和接收器在光学上必须互相对齐。红外光线从发射器上发出，被接收器接收到并且进行判断分析。

### 静态检测：

对射型光电开关不受移动或物体表面结构的影响，只有在目标物挡住光线时，能检测人或物体。

		电气输出
亮通检测 /25	有人挡住光线	无输出
	没人挡住光线	有输出
暗通检测 /59	有人挡住光线	有输出
	没人挡住光线	无输出

### 光学：

可靠且宽广的发射角使得光电开关的安装方便而快捷，不会产生对齐方面的问题。即使安装时产生了一些轻微的变形，光电开关功能还是可以保持正常。

### 测试：

测试功能是用来检验光电开关功能的正常与否。

当供电电压  $+U_B$  低于 5V 时发射器就会关闭。这就相当于模拟了光束被挡住的状态。这意味着可以方便的测试光电开关的功能，无须另外的测试输入功能了。

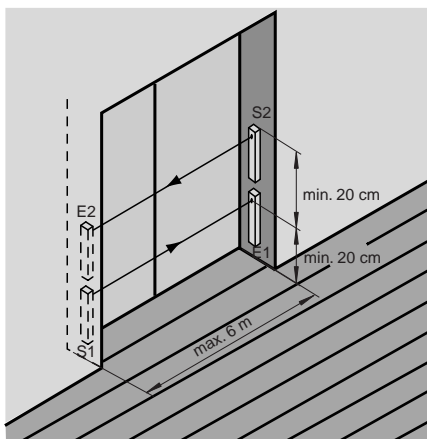
### 安装：

得益于它纤小的尺寸，光电开关可以安装于 U 型外壳内或置于面板后。发射器和接收器的出光口直径只有 8 mm。

可以考虑使用随包装一起的双面胶进行固定安装。

### 两光束并排安装：

双光束的版本需要 2 个发射器和 2 个接收器。要注意的是两条光束之间的距离不能小于 20 cm。两对发射器和接收器必须交错安装。



### 故障解决：

- 测量操作电压
- 确认连接
- 确认机械上的对齐
- 确认安装