



型号

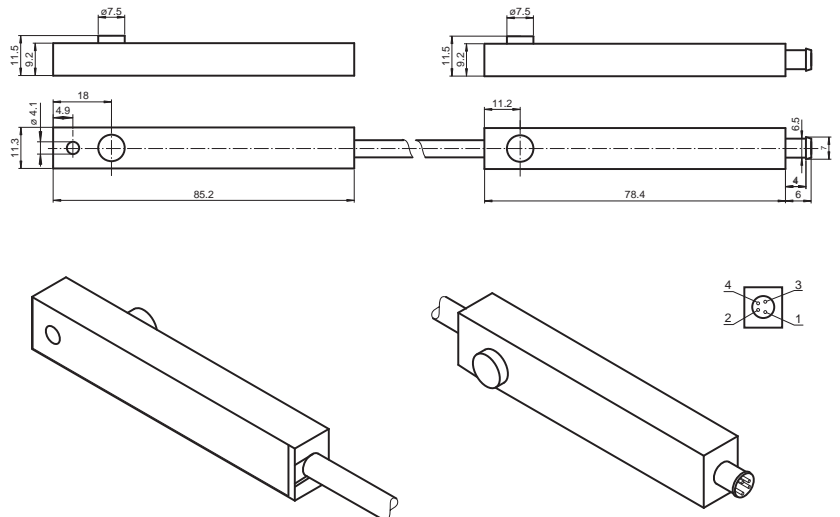
ML29-2P/25/103/143

对射型光电开关
4 针，6.5mm 塑料连接头

特性

- 设计小巧
- 特别适合门外形和门框的设计
- 主 / 从式双光束型 (2 个发送器，2 个接收器)
- 测试输入

外形尺寸

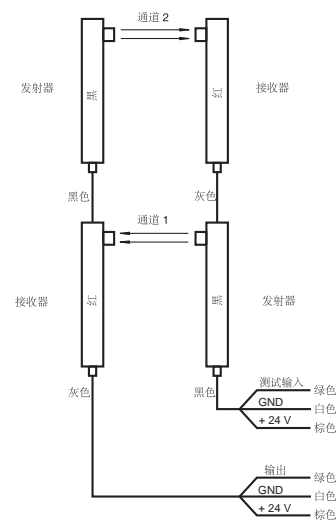


电气连接

见描述

- = 亮通
- = 暗通

描述



附件参数可从网上下载。

Release date: 2007-11-27 Date of issue: 2010-11-05 190842_cn.xml

技术参数**一般说明**

有效检测范围	0 ... 5 m
极限检测距离	7 m
光源类型	红外光, 880 nm
认证	CE
光源特性	红外光, 调制光
发散角	发射器 $\pm 8^\circ$, 接收器 $\pm 10^\circ$
光学面	侧面出光
极限环境光强	40000 Lux

安全评估参数

MTTF _d	880 a
持续运行时间 (T _M)	20 a
诊断覆盖率 (DC)	0 %

电气特性

工作电压	U_B	11 ... 30 V DC
空载电流	I_0	≤ 35 mA 每个设备

输入

测试输入	0 V DC 时, 屏蔽发射器
------	-----------------

输出

开关类型	亮通	
信号输出	1 路 PNP 输出, 短路保护, 反极性保护, 集电极开路	
负载电压	最大 30 V DC	
负载电流	最大 0.1 A	
开关频率	f	50 Hz
响应时间	10 ms	

符合标准

标准	IEC / EN 60947-5-2
标准 2	IEC / EN 61000-6-2
标准 3	IEC / EN 61000-6-3

环境温度

工作温度	-20 ... 60 ° C (253 ... 333 K)
储藏温度	-20 ... 75 ° C (253 ... 348 K)
相对湿度	90%, 不结露

机械特性

防护等级	IP65
连接	4 针, 6.5 mm 塑料连接头
材料	
外壳	发射器 : PMMA 黑色 ; 接收器 : PMMA 红色
光学透镜	塑料透镜
重量	555 g