



## 型号

### ML7-54-G/102/126b/143

带透明玻璃检测功能的反射板型光电开关  
带 4 针 M8 接头

## 特性

- 设计小巧
- 可靠检测反光率高的物体或清晰的玻璃瓶
- 即使运用于苛刻的清洗条件，亦很可靠 - 通过 ECOLAB 认证
- IP69K- 通过热蒸汽冲刷测试
- 二合一设计：清晰玻璃瓶检测或长距离反射板型检测模式
- Teach-In 开关，用来设置对比检测
- 自动调节检测模式，镜头有污物时自动调整
- 清晰可视的功能指示灯
- 短路、欠压指示

## 附件

### OMH-ML7-01

垂直安装支架

### OMH-ML7-02

水平安装支架

### OMH-ML7-03

夹片（配合安装支架使用）

### Montagekit OMH-ML7-01

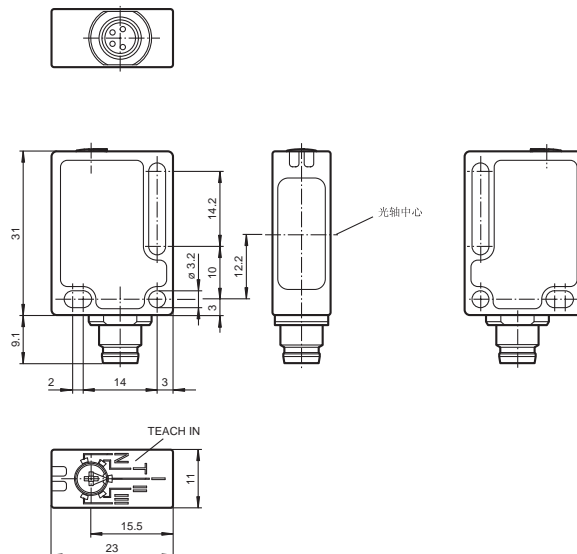
垂直安装套件（包括 OMH-ML7-01、OMH-ML7-03、螺丝、螺帽、垫圈等）

### Montagekit OMH-ML7-02

水平安装套件（包括 OMH-ML7-02、OMH-ML7-03、螺丝、螺帽、垫圈等）

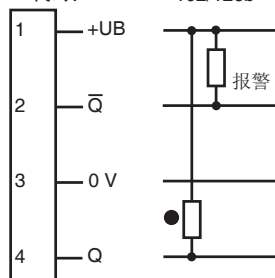
附件参数可从网上下载。

## 外形尺寸



## 电气连接

代码： 102/126b



○ = 亮通  
● = 暗通

## 针脚定义

V31 型连接器



针脚	颜色	符号
1	棕	BN
2	白	WH
3	蓝	BU
4	黑	BK

## 技术参数

## 一般说明

检测范围	0 ... 3.5 m TEACH 模式下当开关位置为 "N" 时 0 ... 5.7 m
反射板距离	0 ... 3.5 m TEACH 模式下当开关位置为 "N" 时 0 ... 5.7 m
极限检测范围	7.6 m (反射板 H85-2)
光源类型	LED, 660 nm
角偏差	最大 $\pm 1^\circ$
认证	CE, cULus
光源特性	红光, 调制光
光斑直径	在 1 m 处约 40 mm
发散角	约 $1.7^\circ$
极限环境光强	40000 Lux

## 安全评估参数

MTTF <sub>d</sub>	980 a
持续运行时间 (T <sub>M</sub> )	20 a
诊断覆盖率 (DC)	0 %

## 指示灯 / 动作说明

动作显示	绿色 LED 点亮: 电源指示; 欠压状态: 0.8 Hz 闪烁; 短路状态: 4 Hz 闪烁
功能显示	黄色 LED: 开关状态; 稳定系数; Teach-In
调节元件	5 位调节旋钮
对比检测级别	10 % - 干净的装了清水的 PET 瓶 18 % - 清晰的玻璃瓶 40 % - 彩色玻璃瓶或不透明材质 通过 Teach-In 旋钮设定

## 电气特性

工作电压	$U_B$	10 ... 30 V DC
保护等级		II, 污染等级 1 - 2 时, 额定电压 $\leq 50$ V AC (根据标准 IEC 60664 -1 绝缘等级根据标准 DIN EN 50178)
纹波		最大 10 %
空载电流	$I_0$	$< 20$ mA (24 V DC)

## 输出

预报警显示并输出	1 路 NPN 报警输出, 短路保护, 反极性保护, 集电极开路	
开关类型	暗通	
信号输出	1 路 NPN 输出, 短路保护, 反极性保护, 集电极开路	
负载电压	最大 30 V DC	
负载电流	最大 100 mA	
开关频率	$f$	1 kHz
响应时间		500 $\mu$ s

## 符合标准

标准	IEC / EN 60947-5-2
标准 2	IEC / EN 50178, UL 508

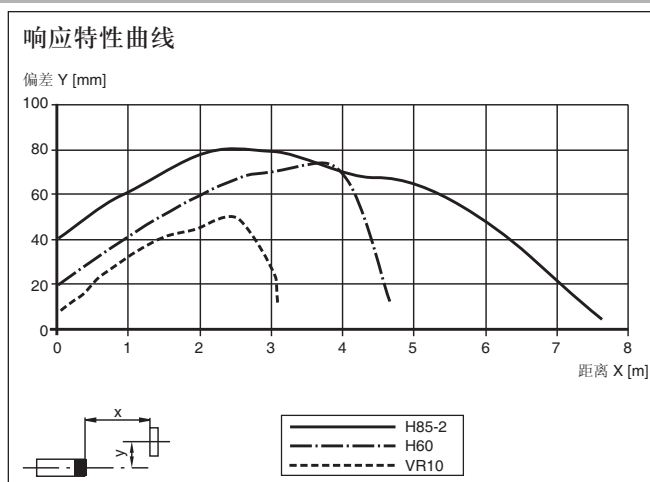
## 环境温度

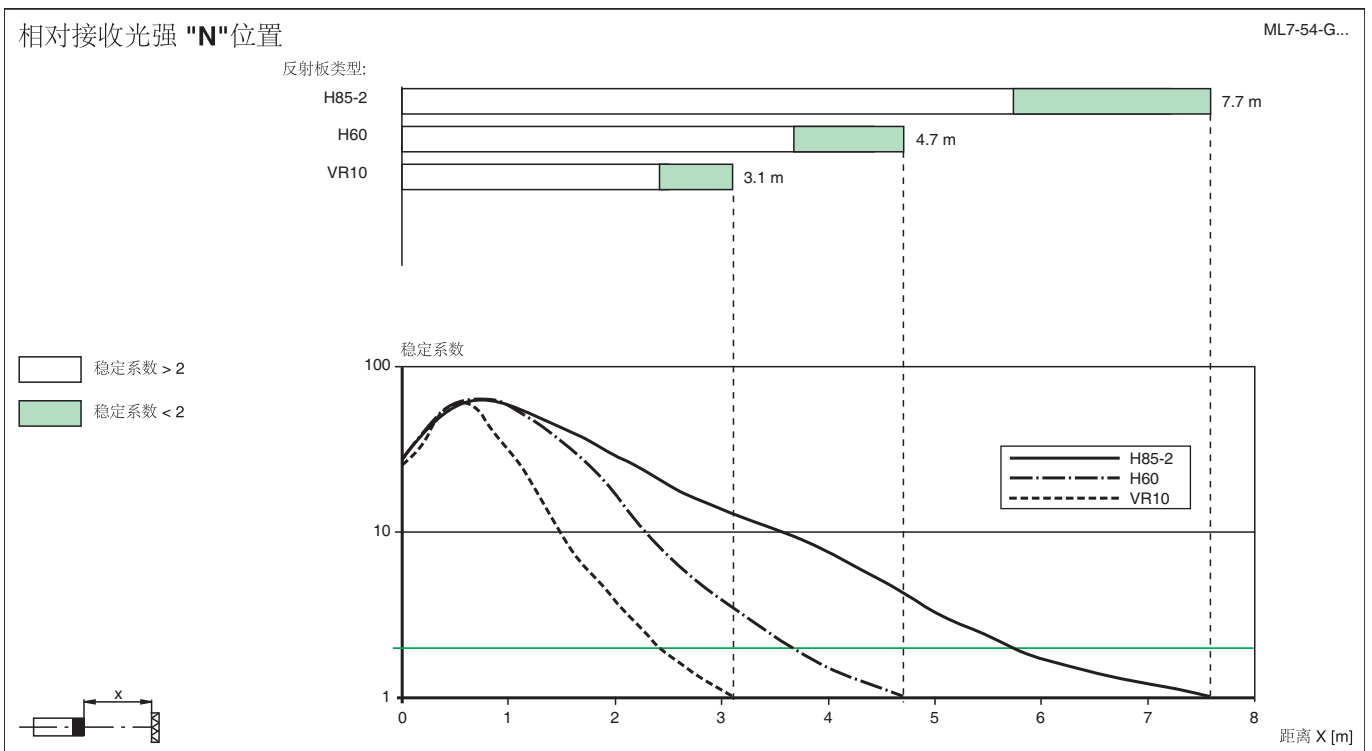
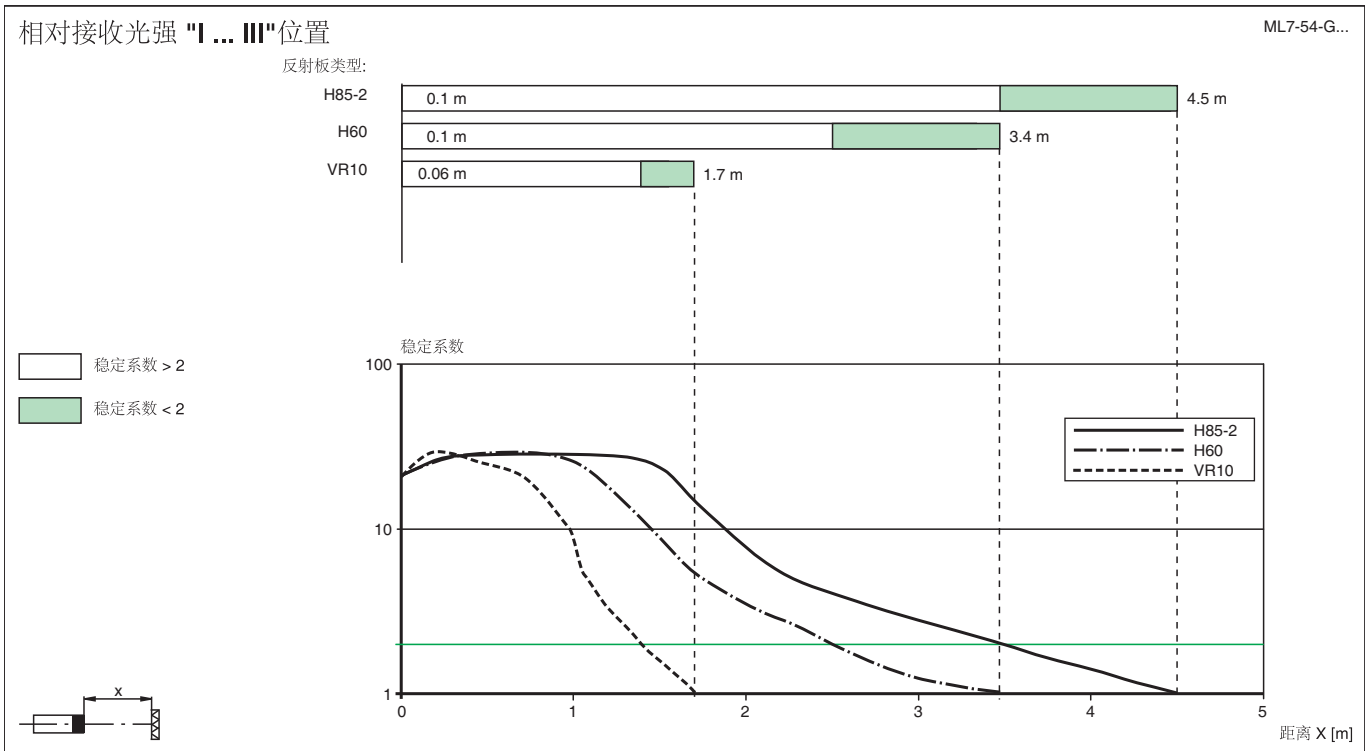
工作温度	-20 ... 60 °C (253 ... 333 K)
储藏温度	-40 ... 75 °C (233 ... 348 K)

## 机械特性

防护等级	IP67/IP69K
连接	4 针 M8 塑料接头
材料	
外壳	PC (Makrolon, 玻璃纤维加固)
光学透镜	PMMA
重量	10 g

## 曲线 / 图表





Release date: 2007-11-27 Date of issue: 2009-11-18 194190\_cn.xml

## 附加信息

利用 Teach-In 旋钮对透明玻璃检测的设定方法：

步骤	旋钮位置	绿色 LED	黄色 LED	时间 / 频率	释义 / 备注
1	N	亮	闪烁	4/s	旋钮旋至 "N" 处，光电开关对准反射板。检测到反射板时， <b>无不稳定状态显示功能</b> 。
	N	亮	亮	-	旋钮旋至 "N" 处，光电开关对准反射板。检测到反射板时，有 <b>不稳定状态显示功能</b> （推荐操作）。
2	T	灭 / 亮	亮	200 ms	选择一个新的旋钮位置后。绿色 LED 会暂时熄灭很短的时间。这也同样适用于其它旋钮位置的选择操作（I,II,III 等）。
	T	闪烁	闪烁	2.5 s	绿色和黄色 LED <b>交替慢闪</b> ：表示 <b>Teach-In 成功</b> 。Teach-In 最长所需时间：2 s。
	T	闪烁	闪烁	8/s	绿色和黄色 LED <b>交替快闪</b> ：表示 <b>Teach-In 失败</b> 。（可能原因：接收信号不够强，传感器没有对准反射板）
3/1	I	亮	亮	-	10 % 对比度检测模式激活。（例如：装满水、清晰的 PET 瓶）
3/2	II	亮	亮	-	18 % 对比度检测模式激活。（例如：清晰的玻璃瓶）
3/3	III	亮	亮	-	40 % 对比度检测模式激活。（例如：有颜色的玻璃瓶或不透明材料）