



Laser Class I

型号

VDM54-6000-R/20/105

激光测距传感器
带 M12, 5 针连接头

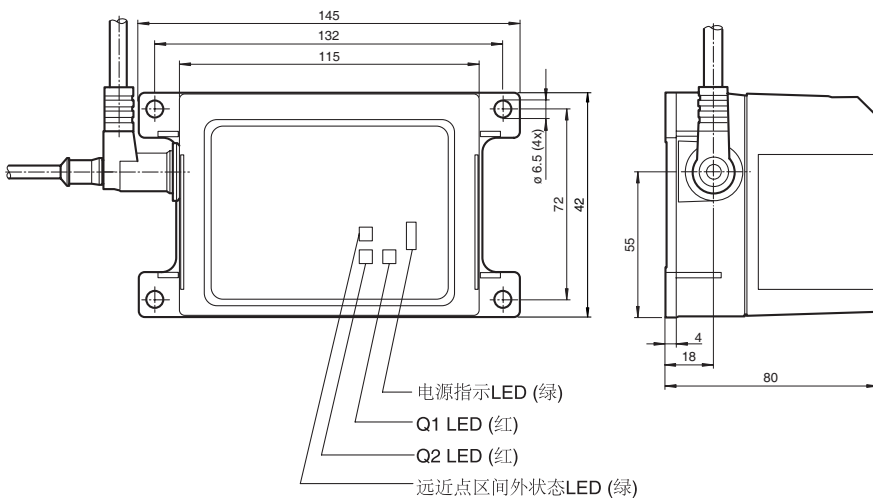
特性

- 采用了新一代 PRT (脉冲测距技术)
- 抗环境极限光干扰能力强
- 2 路开关点输出

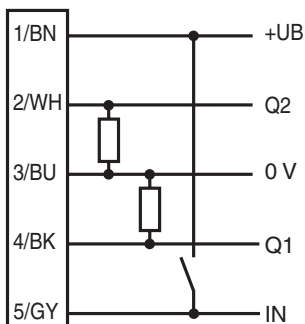
附件

REFLEKTORH100-2R
100 mm x 100 mm 反射板 2 块
VDM54-configBox
VDM54 调试工具, 用于输出点设置

外形尺寸

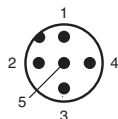


电气连接



针脚定义

V1 型连接器



针脚	颜色	符号
1	棕	BN
2	白	WH
3	蓝	BU
4	黑	BK
5	灰	GY

Release date: 2008-09-04 Date of issue: 2009-12-08 194906_cn.xml

附件参数可从网上下载。

Subject to modifications without notice

Pepperl+Fuchs Group
www.pepperl-fuchs.com

Germany: +49 621 776-4411
fa-info@de.pepperl-fuchs.com

Singapore: +65 6779 9091
fa-info@sg.pepperl-fuchs.com

Copyright Pepperl+Fuchs
China: +86 21 6630 3939
fa-info@cn.pepperl-fuchs.com

技术参数

一般说明

光源类型	激光
认证	CE
激光等级	等级 1 (符合 EN60825-1)
测量方式	脉冲测距技术 (PRT)
响应延时	< 100 ms
有效工作范围	0 ... 6 m
参考目标物	ReflectorH100-2R
光源类型	红外光, 905 nm
环境光极限	50000 Lux

指示灯 / 操作键

电源显示	绿色 LED
状态指示	2 黄色 LEDs - 输出状态

电气特性

工作电压	U_B	18 ... 30 V DC
纹波		10 %
空载电流	I_0	≤ 200 mA
上电延时	t_v	≤ 300 ms

输入

开关输入	高电平: U_{B+} ; 低电平: 0 V (用于近点和远点设置)
------	--------------------------------------

输出

开关类型	暗通	
开关输出	2 路 PNP, 短路保护, 反极性保护	
开关电流	最大 200 mA	
电压降	U_d	≤ 2.4 V

符合标准

标准	IEC / EN 60947-5-2
----	--------------------

环境温度

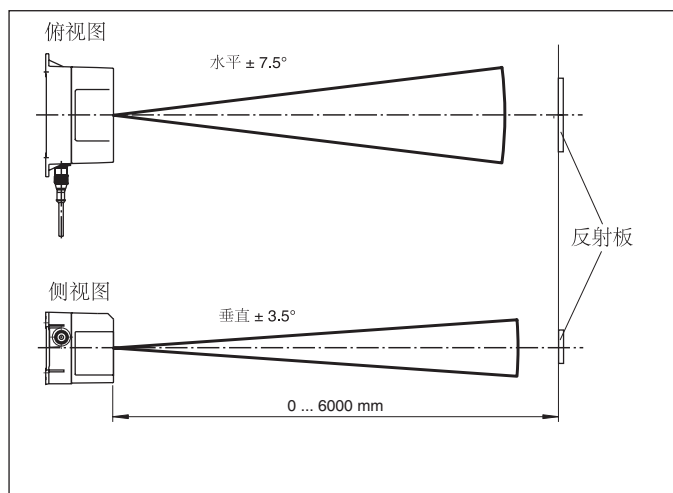
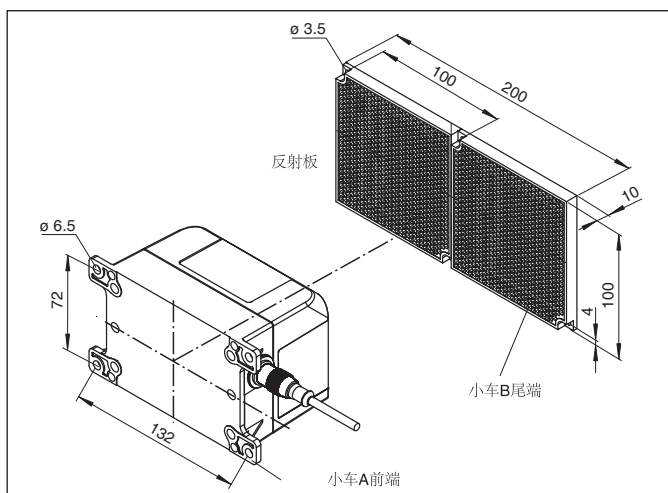
工作温度	0 ... 50 °C (273 ... 323 K)
储藏温度	-20 ... 70 °C (253 ... 343 K)

机械特性

防护等级	IP54
连接	M12, 5 针连接头
材料	
外壳	ABS
重量	200 g

关于 VDM54 系列的操作及使用请登陆网站下载详细的产品使用手册

曲线 / 图表



Release date: 2008-09-04 Date of issue: 2009-12-08 194906_cn.xml