



**型号**

**ML8-8-HGU-30-RT/59/102/115/162**

聚焦型光电开关  
带 2 m 固定电缆

**特性**

- 检测电路板
- 精确的背景抑制
- 极小的黑白色差
- 即插即用
- 抗环境光及卤素光干扰能力强

**附件**

**OMH-ML7-01**

垂直安装支架

**OMH-ML7-02**

水平安装支架

**OMH-ML7-03**

夹片（配合安装支架使用）

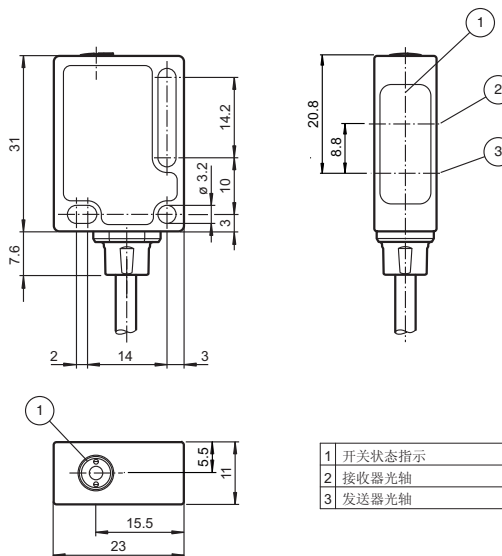
**Montagekit OMH-ML7-01**

垂直安装套件（包括 OMH-ML7-01、OMH-ML7-03、螺丝、螺帽、垫圈等）

**Montagekit OMH-ML7-02**

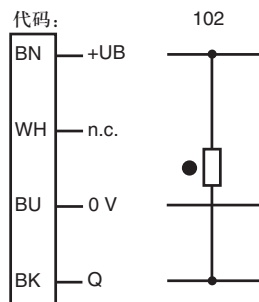
水平安装套件（包括 OMH-ML7-02、OMH-ML7-03、螺丝、螺帽、垫圈等）

**外形尺寸**



1	开关状态指示
2	接收器光轴
3	发送器光轴

**电气连接**



- = 亮通
- = 暗通

Release date: 2008-09-04 Date of issue: 2008-10-27 204316\_cn.xml

附件参数可从网上下载。

**技术参数**

**一般说明**

检测范围	15 ... 30 mm
光源类型	红光 LED
黑白色差 (6 %/90 %)	< 10 %
认证	CE, cULus listed 57 M3(Only in association with UL Class 2 power supply;Type 1 enclosure)
参考目标物	标准黑板, 100 mm x 100 mm
光源特性	红光, 调制光
光斑直径	30 mm 处光斑尺寸约为 5 mm x 25 mm
发散角	发射角水平 3° 垂直 35°
极限环境光强	EN 60947-5-2

**指示灯 / 操作键**

功能显示	2 个黄色 LED, 检测到物体时点亮
------	---------------------

**电气特性**

工作电压	$U_B$	10 ... 30 V DC, 等级 2
纹波		最大 10 %
空载电流	$I_0$	< 20 mA

**输出**

开关类型	暗通	
信号输出	1 路 NPN 输出, 短路保护, 反极性保护, 集电极开路	
负载电压	最大 30 V DC	
负载电流	最大 100 mA	
电压降	$U_d$	$\leq 1.5$ V DC
响应时间		1 ms

**符合标准**

标准	IEC / EN 60947-5-2
标准 2	UL 508

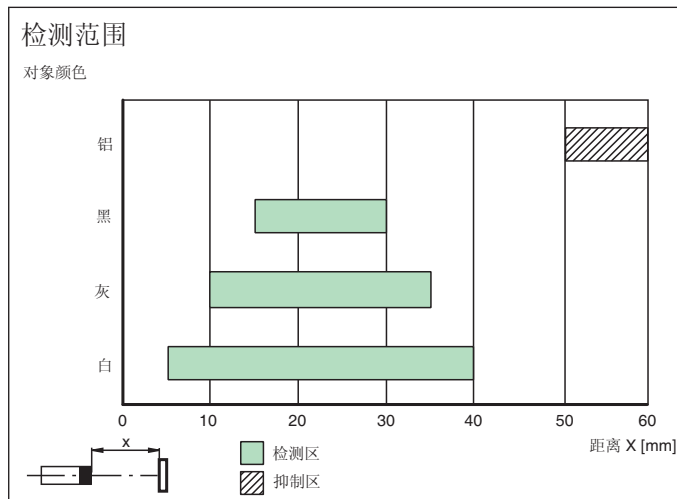
**环境温度**

工作温度	-20 ... 60 °C (253 ... 333 K)
储藏温度	-40 ... 70 °C (233 ... 343 K)

**机械特性**

防护等级	IP65 / IP67
连接	2 m 固定电缆
材料	
外壳	PC (Makrolon, 玻璃纤维加固)
光学透镜	PMMA
重量	约 50 g

**曲线 / 图表**



Release date: 2008-09-04 Date of issue: 2008-10-27 204316\_cn.xml