



型番

ML8-8-HGU-30-RT/59/102/115/162

狭視界形センサ
2 m ケーブル

特長

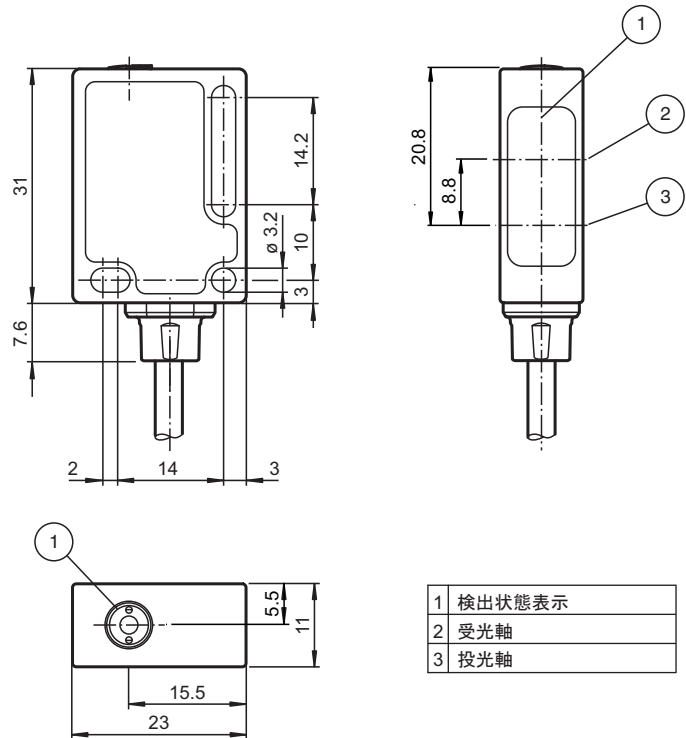
- プリント基板の検出
- BGS 機能
- 白黒の検出範囲差が極めて小さい
- プラグアンドプレイ
- 外来光の影響が少ない

アクセサリ

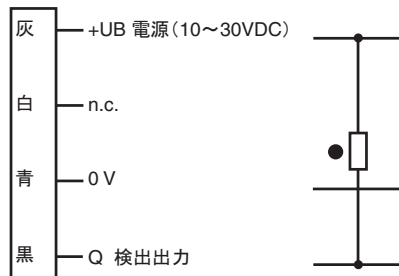
取付金具

- OMH-ML7-01
- OMH-ML7-02
- OMH-ML7-03

寸法



接続方法



- = ライトオン
- = ダークオン

テクニカルデータ

仕様

検出範囲	15 ~ 30 mm
光源	赤外線 LED、変調光
認証	CE、UL/cUL リステッド；コントロール番号：57M3（UL クラス 2、タイプ 1 エンクロージャー）
標準検出体	標準黒色、100 mm x 100 mm
光スポット径	約 5 mm x 25 mm（距離 30 mm）
光拡散角度	投光垂直 3° 水平 35°

表示

機能表示	2 黄 LED 点灯：ターゲット検出
------	--------------------

電氣的仕様

電源電圧	$+U_B$	10 ~ 30 V DC、クラス 2
リップル		最大 10 %
無負荷時消費電流	I_0	20 mA 以下

出力

出力方式	ダークオン	
出力信号	NPN 出力 1 系統、短絡保護、極性逆接続保護、オープンコレクタ	
出力電圧	最大 30 V DC	
出力電流	最大 100 mA	
電圧降下	U_d	1.5 V DC 以下
応答速度		1 ms

適合規格

規格	EN 60947-5-2
規格 2	UL 508

環境条件

動作周囲温度	-20 ~ 60 °C
保存周囲温度	-40 ~ 70 °C

機械的仕様

保護等級	IP65 / IP67
接続	2 m ケーブル
材質	
ハウジング	PC (Makrolon、強化ガラス繊維)
光学面	PMMA
重量	約 50 g

検出特性

