



型号

ML8-8-HGU-50-RT/59/102/115/162

聚焦型光电开关
带 2 m 固定电缆

特性

- 检测电路板
- 精确的背景抑制
- 极小的黑白色差
- 即插即用
- 抗环境光及卤素光干扰能力强

附件

OMH-ML7-01

垂直安装支架

OMH-ML7-02

水平安装支架

OMH-ML7-03

夹片 (配合安装支架使用)

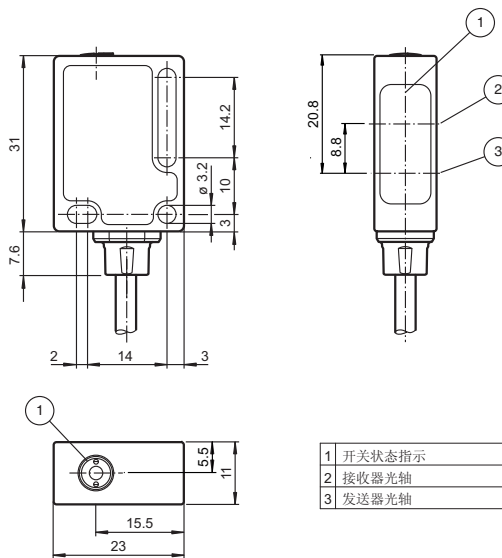
Montagekit OMH-ML7-01

垂直安装套件 (包括 OMH-ML7-01、OMH-ML7-03、螺丝、螺帽、垫圈等)

Montagekit OMH-ML7-02

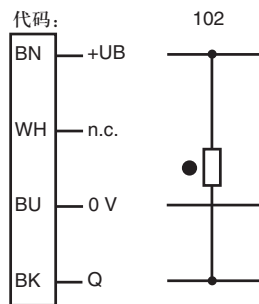
水平安装套件 (包括 OMH-ML7-02、OMH-ML7-03、螺丝、螺帽、垫圈等)

外形尺寸



1	开关状态指示
2	接收器光轴
3	发送器光轴

电气连接



○ = 亮通
● = 暗通

Release date: 2008-09-04 Date of issue: 2008-10-27 204319_cn.xml

附件参数可从网上下载。

Subject to modifications without notice

Pepper+Fuchs Group
www.pepperl-fuchs.com

Germany: +49 621 776-4411
fa-info@de.pepperl-fuchs.com

Singapore: +65 6779 9091
fa-info@sg.pepperl-fuchs.com

Copyright Pepper+Fuchs
China: +86 21 6630 3939
fa-info@cn.pepperl-fuchs.com



技术参数

一般说明

检测范围	25 ... 50 mm
光源类型	红光 LED
黑白色差 (6 %/90 %)	< 10 %
认证	CE, cULus listed 57 M3(Only in association with UL Class 2 power supply;Type 1 enclosure)
参考目标物	标准黑板, 100 mm x 100 mm
光源特性	红光, 调制光
光斑直径	50 mm 处光斑尺寸约为 4 mm x 35 mm
发散角	发射角水平 1.5° 垂直 35°
极限环境光强	EN 60947-5-2

指示灯 / 操作键

功能显示	2 个黄色 LED, 检测到物体时点亮
------	---------------------

电气特性

工作电压	U_B	10 ... 30 V DC, 等级 2
纹波		最大 10 %
空载电流	I_0	< 20 mA

输出

开关类型	暗通	
信号输出	1 路 NPN 输出, 短路保护, 反极性保护, 集电极开路	
负载电压	最大 30 V DC	
负载电流	最大 100 mA	
电压降	U_d	≤ 1.5 V DC
响应时间		1 ms

符合标准

标准	IEC / EN 60947-5-2
标准 2	UL 508

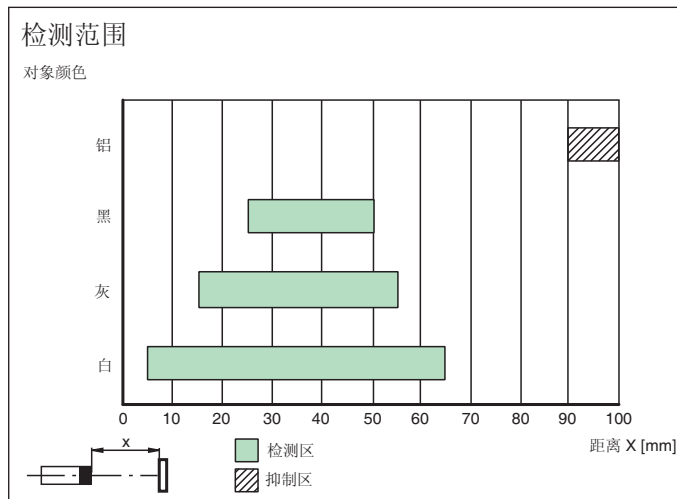
环境温度

工作温度	-20 ... 60 °C (253 ... 333 K)
储藏温度	-40 ... 70 °C (233 ... 343 K)

机械特性

防护等级	IP65 / IP67
连接	2 m 固定电缆
材料	
外壳	PC (Makrolon, 玻璃纤维加固)
光学透镜	PMMA
重量	约 50 g

曲线 / 图表



Release date: 2008-09-04 Date of issue: 2008-10-27 204319_cn.xml