



型号

VDM28-8-L/115/136

激光测距传感器
带 2 m 固定电缆

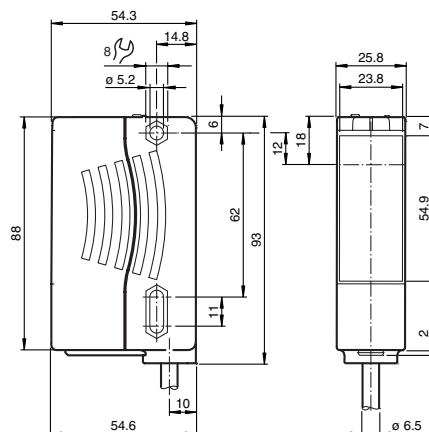
特性

- 采用了新一代 PRT (脉冲测距技术)
- 小尺寸红色激光光源, 对齐方便
- 不受目标材质和颜色的影响
- 极小的黑白色差
- 抗环境极限光干扰能力强
- 2 路独立的开关量输出

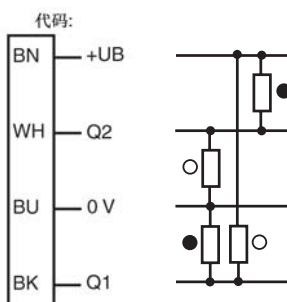
附件

OMH-RLK29-HW
宽 L 型金属安装支架

外形尺寸

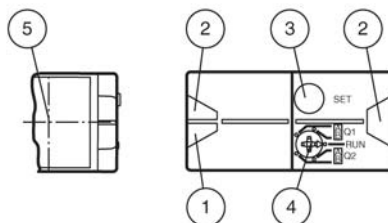


电气连接



- = 亮通
- = 暗通

指示灯 / 操作键



1	电源状态	绿色LED
2	输出状态	黄色LED
3	TEACH-IN键	
4	模式选择旋钮	
5	光学轴	

Release date: 2008-09-04 Date of issue: 2009-12-08 212480_cn.xml

附件参数可从网上下载。

Subject to modifications without notice

Pepperl+Fuchs Group
www.pepperl-fuchs.com

Germany: +49 621 776-4411
fa-info@de.pepperl-fuchs.com

Singapore: +65 6779 9091
fa-info@sg.pepperl-fuchs.com

Copyright Pepperl+Fuchs
China: +86 21 6630 3939
fa-info@cn.pepperl-fuchs.com

PEPPERL+FUCHS
SENSING YOUR NEEDS

技术参数

一般说明

光源类型	激光, 660 nm (使用寿命: 85,000 h at Ta = +25 °C)
偏移角	最大 $\pm 2^\circ$
认证	CE
激光等级	等级 2
测量方式	脉冲测距技术 (PRT)
有效工作范围	0.2 ... 8 m
参考目标物	柯达白 (90%)
光源类型	红光, 660 nm
光斑	< 10 mm (8 m 处 at 20° C)
环境光极限	50000 Lux
温漂	≤ 0.25 mm/K

安全评估参数

MTTF _d	200 a
持续运行时间 (T _M)	20 a
诊断覆盖率 (DC)	0 %

指示灯 / 操作键

电源显示	绿色 LED
状态显示	2 黄色 LEDs
操作键	TEACH-IN 键和模式选择旋钮

电气特性

工作电压	U_B	10 ... 30 V DC, 等级 2
保护等级		II
纹波		10 %
空载电流	I_0	≤ 125 mA / 24 V DC

输出

开关输出	2 路推挽输出, 短路保护, 反极性保护	
负载电压	最大 30 V DC	
负载电流	最大 100 mA	
开关频率	f	1000 Hz
响应时间		10 ms

性能特性

绝对精度	± 25 mm
重复精度	< 5 mm

符合标准

标准	IEC / EN 60947-5-2
----	--------------------

环境温度

工作温度	-30 ... 50 ° C (243 ... 323 K)
储藏温度	-30 ... 70 ° C (243 ... 343 K)

机械特性

防护等级	IP65
连接	2 m 固定电缆
材料	
外壳	塑料 ABS
光学透镜	塑料面板
重量	90 g

关于 VDM28 系列的操作及使用请登陆网站下载详细的产品使用手册

曲线 / 图表

