



IO-Link

型号

VDM28-8-L-IO/73c/110/122

激光测距传感器
带 M12, 4 针连接头

特性

- 采用了新一代 PRT (脉冲测距技术)
- 小尺寸红色激光光源, 对齐方便
- 不受目标材质和颜色的影响
- 极小的黑白色差
- 抗环境极限光干扰能力强
- 2 路模拟量输出 (4-20 mA) 和 1 路开关量输出
- IO-Link 接口可用于参数设置和产品调试

附件

OMH-RLK29-HW

宽 L 型金属安装支架

IO-Link-Master01-USB

IO-Link 适配器, 内含电源适配器和 PC 通讯电缆

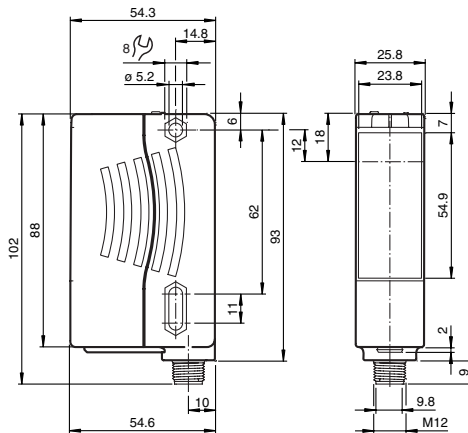
V1-G-2M-PVC-V1-G

用于 VDM28 IO 接口型和 IO-Link 适配器的连接电缆

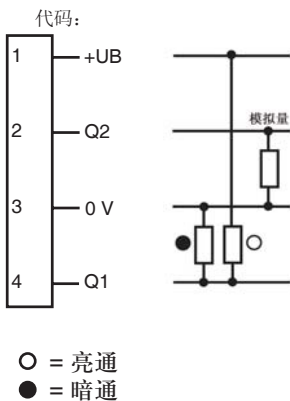
Release date: 2008-09-04 Date of issue: 2009-12-08 218499_cn.xml

附件参数可从网上下载。

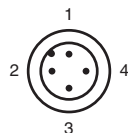
外形尺寸



电气连接



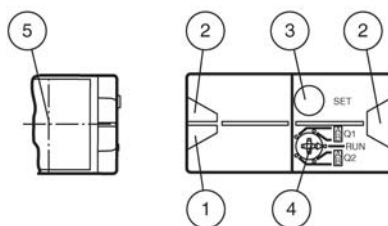
针脚定义



V1 型连接器

针脚	颜色	符号
1	棕	BN
2	白	WH
3	蓝	BU
4	黑	BK

指示灯 / 操作键



1	电源状态	绿色LED
2	输出状态	黄色LED
3	TEACH-IN键	
4	模式选择旋钮	
5	光学轴	

技术参数

一般说明

光源类型	激光, 660 nm (使用寿命: 85,000 h at Ta = +25 °C)
偏移角	最大 $\pm 2^\circ$
认证	CE
激光等级	等级 2
测量方式	脉冲测距技术 (PRT)
有效工作范围	0.2 ... 8 m
参考目标物	柯达白 (90%)
光源类型	红光, 660 nm
光斑	< 10 mm (8 m 处 at 20° C)
环境光极限	50000 Lux
温漂	≤ 0.25 mm/K

指示灯 / 操作键

电源显示	绿色 LED
状态显示	2 黄色 LEDs
操作键	TEACH-IN 键和模式选择旋钮

电气特性

工作电压	U_B	10 ... 30 V DC / 18 ... 30 V DC (使用 IO-Link 通讯时)
保护等级		II, 污染等级 1 - 2 时, 额定电压 ≤ 250 V AC (根据标准 IEC 60664-1)
纹波		10 %
空载电流	I_0	≤ 70 mA / 24 V DC

通讯接口

通讯接口	IO Link
通讯协议	IO Link V1.0
循环周期	最小 2.3 ms
接口方式	COM2 (38.4 kBaud)
数据长度	16 Bit
SIO 模式	支持

输出

开关输出	Q1: 推挽输出, 短路保护, 反极性保护
负载电压	最大 30 V DC
负载电流	最大 100 mA
开关输出	1 路 4 ... 20 mA 模拟量输出, 短路 / 过载保护
开关频率	f 50 Hz
响应时间	10 ms

性能特性

绝对精度	± 25 mm
重复精度	< 5 mm

符合标准

标准	IEC / EN 60947-5-2
----	--------------------

环境温度

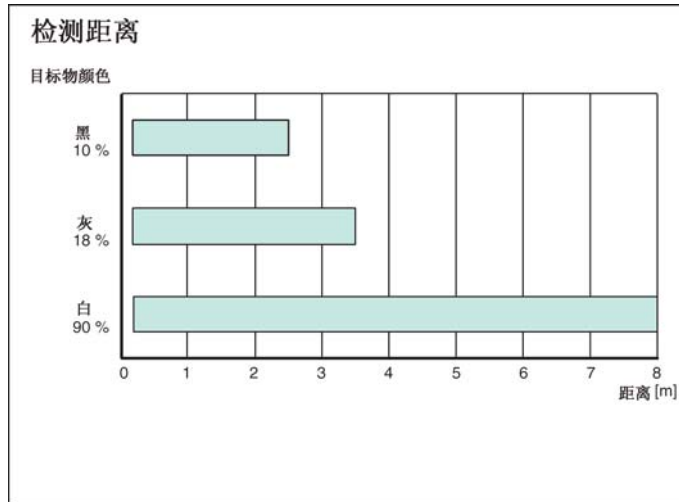
工作温度	-30 ... 50 °C (243 ... 323 K)
储藏温度	-30 ... 70 °C (243 ... 343 K)

机械特性

防护等级	IP65
连接	M12, 4 针连接头
材料	
外壳	塑料 ABS
光学透镜	塑料面板
重量	90 g

关于 VDM28 系列的操作及使用请登陆网站下载详细的产品使用手册

曲线 / 图表



Release date: 2008-09-04 Date of issue: 2009-12-08 218499_cn.xml