



CE

型号

ML100-55-3704

带偏振滤波功能的反射板型光电开关
带固定电缆和 Stocko, 4 针连接头

特性

- 无需操作元件
- 设计小巧
- 使用方便
- 光斑非常明亮、清晰可见
- 全金属螺纹安装孔
- 明晰可见的 LED 指示灯，表示上电状态、开关状态以及稳定状态
- 对外界环境光不敏感

描述

ML100 系列有如下特点：外型小巧、集成了全金属螺纹安装孔。所有型号均配有一个可见的红色发射 LED。这一特点大大方便了光电开关的安装和正确运行。由于拥有高亮度的 LED 指示灯，从各个方向均能轻易的观察到光电开关的开关状态。

附件

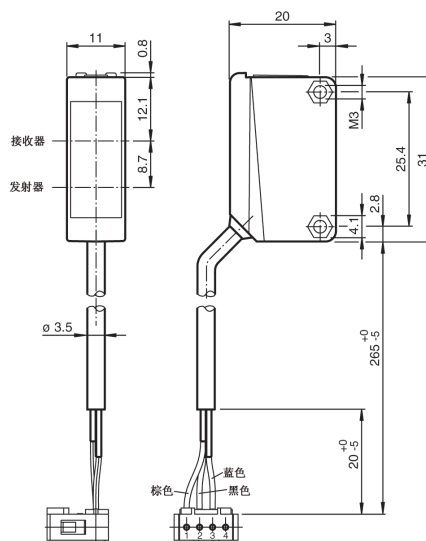
OMH-10

ML100 安装支架

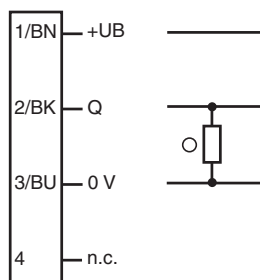
* 反射板选型请参考后页“相对接收光强”图

附件参数可从网上下载。

外形尺寸

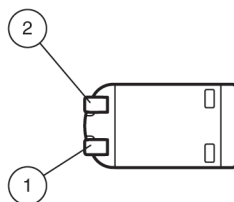


电气连接



○ = 亮通
● = 暗通

指示灯 / 动作说明



1	信号显示	黄色
2	上电显示	绿色

技术参数

一般说明

有效检测范围	0 ... 5 m
反射板距离	0.01 ... 5 m
极限检测距离	7 m (用 H50 反射板)
光源类型	红光 LED
认证	CE, cULus Listed 57M3 (Only in association with UL Class 2 power supply; Type 1 enclosure)
参考目标物	H50 反射板
光源特性	红光, 调制光
光斑直径	在 7 m 检测距离处约 500 mm
发散角	约 4°
光学透镜朝向	侧面出光
极限环境光强	EN 60947-5-2

指示灯 / 动作说明

状态显示	绿色 LED: 上电状态
功能显示	黄色 LED: 接收器接收到光即点亮; 不稳定状态时闪烁; 检测到物体时关断

电气特性

工作电压	U_B	10 ... 30 V DC, 等级 2
纹波		最大 10 %
空载电流	I_0	< 20 mA

输出

开关类型	亮通	
信号输出	1 路 PNP 输出, 短路保护, 反极性保护, 集电极开路	
负载电压	最大 30 V DC	
负载电流	最大 100 mA (负载阻抗)	
电压降	U_d	≤ 1.5 V DC
开关频率	f	1000 Hz
响应时间		0.5 ms

符合标准

标准	IEC / EN 60947-5-2
标准 2	EN 50178, UL 508

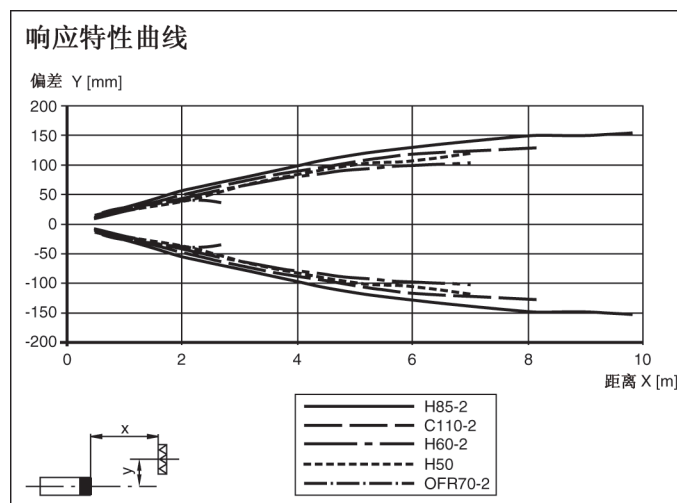
环境温度

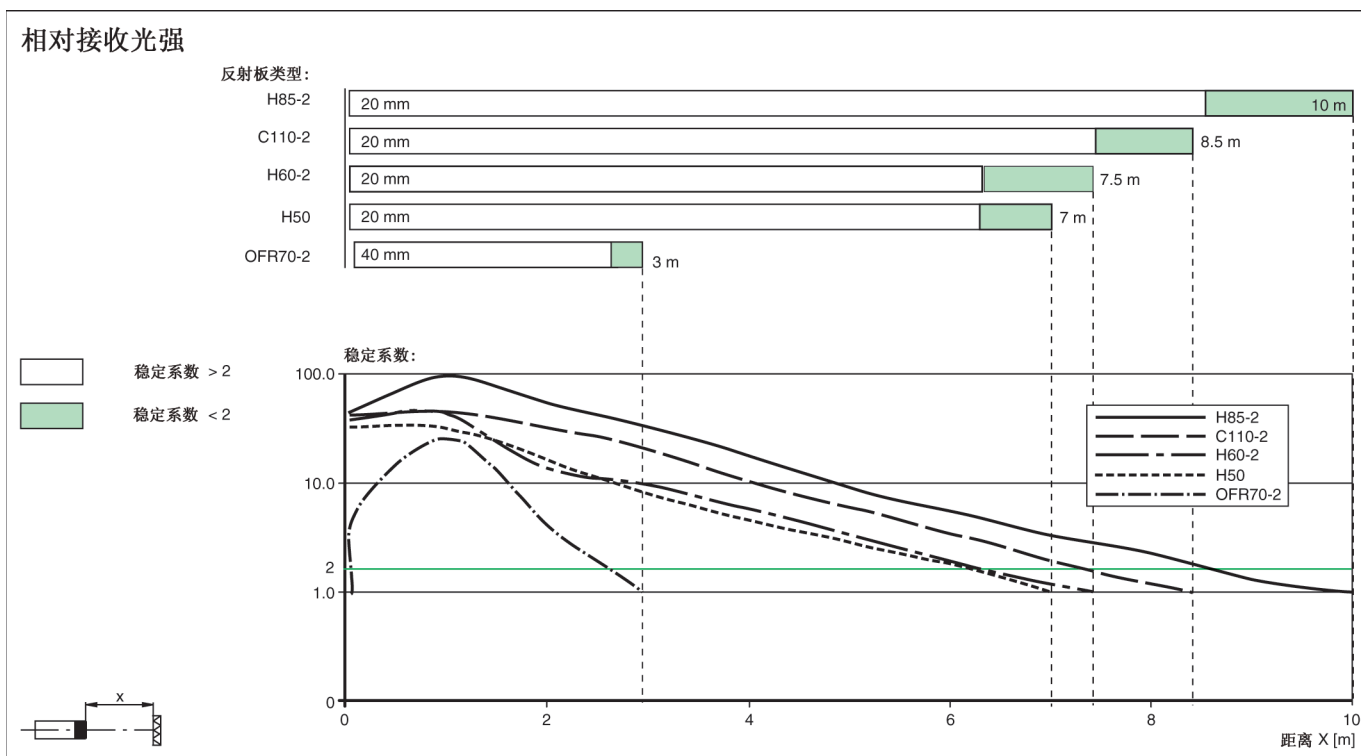
工作温度	-30 ... 60 °C (243 ... 333 K)
储藏温度	-40 ... 70 °C (233 ... 343 K)

机械特性

防护等级	IP67
连接	265 mm 固定电缆带 Stocko, 4 针接头
材料	
外壳	PC (聚碳酸酯)
光学透镜	PMMA
重量	约 20 g

曲线 / 图表





附加信息

常规使用:

反射板型光电开关在一个外壳内包含有发射器与接收器。发射器发送的光由反射板反射回接收器。如果物体遮住了光束，开关功能触发。

安装说明:

光电开关可通过安装孔直接安装或安装支架进行安装（但不包含在包装中）。基座面必须为平面，以避免安装过程中外壳的扭曲。我们建议，给螺栓和螺丝加安全垫圈，使光电开关不至于失调。

调节说明:

光电开关上电后，绿色 LED 常亮。选择合适的反射板，正对光电开关放置。通过横向和纵向的移动光电开关来获得最佳的检测效果。当接收器接收的光强大小适宜时，黄色 LED 常亮。如果位置摆放不正确，黄色 LED 闪烁。

物体检测:

将物体置于光束中，如果光电开关检测到物体，黄色 LED 熄灭。当物体移开，黄色 LED 应该被重新点亮。

保养措施:

如果接收透镜上有污物，会导致接收光衰减，此时黄色 LED 闪烁。我们建议您定期对透镜表面进行清洁，并检查接头及螺丝是否松动。