



型番

ML100-55/103/115b

回帰反射型センサ
4ピン M12 コネクタ付ケーブル

特長

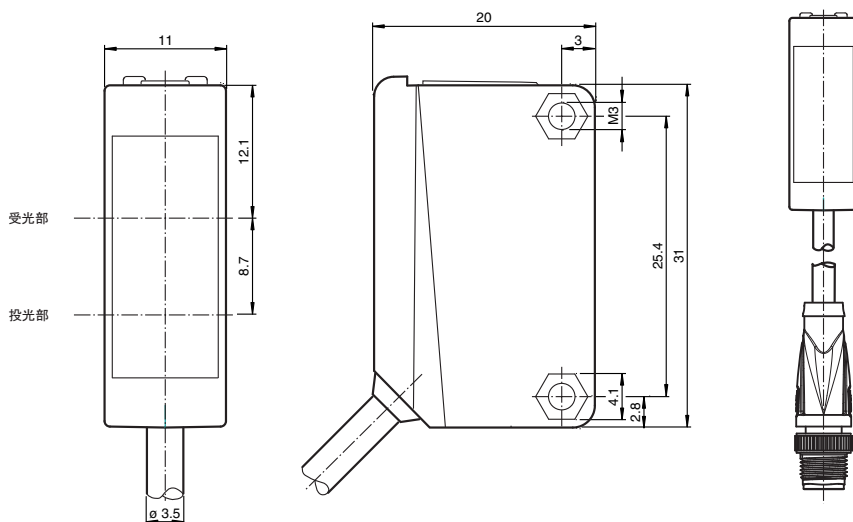
- 小型ハウジング
- 簡単操作
- 高輝度スポット
- 金属ネジ山
- 表示部は高輝度 LED 使用
- 外来光の影響を受けにくい

アクセサリ

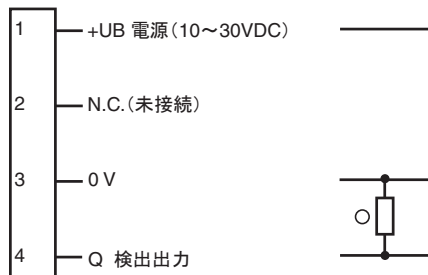
- OMH-100-01**
マウンティングブラケット
- OMH-100-02**
マウンティングブラケット
- OMH-100-04**
マウンティングブラケット
- OMH-100-05**
マウンティングブラケット
- OMH-F10-ML100**
ML100 シリーズ用取付金具
- OMH-10**
取付金具

Release date: 2011-02-12 Date of issue: 2011-02-12 221827_jp.xml

寸法

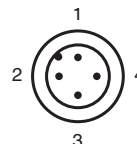


接続方法

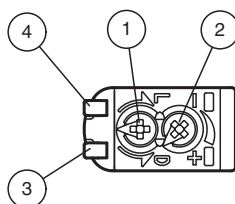


○ = ライトオン
● = ダークオン

コネクタ配置



表示



1	ライト・ダークオン切替	
2	感度調整	
3	出力表示	黄
4	電源表示	緑

テクニカルデータ

仕様

検出範囲	0 ~ 5 m
反射板距離	0.01 ~ 5 m
閾値検出範囲	7 m
標準反射板	H50 反射板
光源	赤 LED、変調光
認証	CE、UL/cUL リステッド 57M3 (UL クラス 2 電源、タイプ 1 エンクロージャ)
光スポット径	500 mm (距離 7 m)
光拡散角度	約 4°
光学面	正面
使用周囲照度	EN 60947-5-2

機能安全関連のパラメータ

MTTFd (危険側故障の平均時間)	860 a
製品寿命 (TM)	20 a
自己診断率 (DC)	0 %

表示

電源表示	緑 LED : 電源 ON
機能表示	黄 LED 点灯 : 受光、点滅 : 受光量不足、消灯 : ビーム遮断
設定	感度調整
設定	出力信号 (ライトオン / ダークオン) 切り替え

電氣的仕様

電源電圧	U_B	10 ~ 30 V DC、クラス 2
リップル		最大 10%
無負荷時消費電流	I_0	20 mA 以下

出力

出力方式	ライトオン / ダークオン、切り替え可能	
出力信号	PNP 出力 1 系統、短絡保護、極性逆接続保護、オープンコレクタ	
出力電圧	最大 30 V DC	
出力電流	最大 100 mA、抵抗負荷	
電圧降下	U_d	1.5 V DC 以下
スイッチング周波数	f	1000 Hz
応答速度		0.5 ms

環境条件

動作周囲温度	-30 ~ 60 °C
保存周囲温度	-40 ~ 70 °C

機械的仕様

保護等級	IP67
接続	4 ピン M12 コネクタ付 300 mm ケーブル
材質	
ハウジング	PC (ポリカーボネート)
光学面	PMMA
重量	約 20 g

適合規格

適合指令	
EMC 指令 2004/108/EC	EN 60947-5-2
適合規格	
規格	UL 508

認証及び証明書

UL 認証	UL/cUL リステッド、クラス 2 電源供給、タイプ 1 エンクロージャ
-------	---------------------------------------

検出特性

