



型号

M100/MV100-RT/35/76a/103/115

对射型光电开关
带 2 m 固定电缆

特性

- 设计小巧
- 使用方便
- 光斑非常明亮、清晰可见
- 全金属螺纹安装孔
- 明晰可见的 LED 指示灯，表示上电状态、开关状态以及稳定状态
- 对外界环境光不敏感

描述

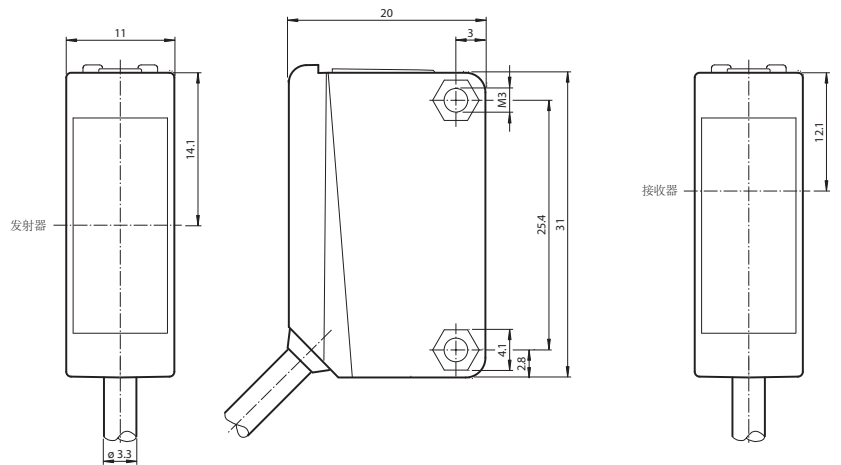
ML100 系列有如下特点：外型小巧、集成了全金属螺纹安装孔。所有型号均配有一个可见的红色发射 LED。这一特点大大方便了光电开关的安装和正确运行。由于拥有高亮度的 LED 指示灯，从各个方向均能轻易的观察到光电开关的开关状态。

附件

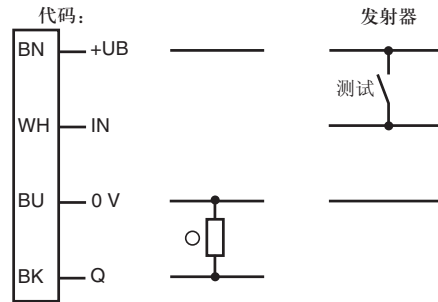
OMH-10
ML100 安装支架

附件参数可从网上下载。

外形尺寸

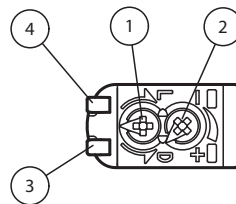


电气连接



○ = 亮通
● = 暗通

指示灯 / 动作说明



| | | |
|---|----------|----|
| 1 | 亮/暗通调节旋钮 | |
| 2 | 检测距离调节旋钮 | |
| 3 | 信号显示 | 黄色 |
| 4 | 上电显示 | 绿色 |

Release date: 2007-11-27 Date of issue: 2010-03-24 223942_cn.xml

技术参数

产品构成

| | |
|-----|---------------------|
| 发射器 | M100-RT/35/76a/115 |
| 接收器 | MV100-RT/35/103/115 |

一般说明

| | |
|--------|--|
| 稳定检测范围 | 0 ... 20 m |
| 极限检测范围 | 30 m |
| 光源类型 | 红光 LED |
| 光源特性 | 红光, 调制光 |
| 认证 | CE, cULus Listed 57M3 (Only in association with UL Class 2 power supply; Type 1 enclosure) |
| 光斑直径 | 在 30 m 检测距离处约 2 m |
| 发散角 | 约 2° |
| 光学透镜朝向 | 侧面出光 |
| 极限环境光强 | EN 60947-5-2 |

指示灯 / 动作说明

| | |
|------|---|
| 状态显示 | 绿色 LED: 上电状态 |
| 功能显示 | 黄色 LED (接收器端): 常亮 - 无物体遮挡, 常暗 - 有物体遮挡, 闪烁 - 非稳定状态 |
| 操作元件 | 检测距离调节旋钮 |
| 操作元件 | 亮 / 暗通调节旋钮 |

电气特性

| | | |
|------|-------|---------------------------------------|
| 工作电压 | U_B | 10 ... 30 V DC, 等级 2 |
| 纹波 | | 最大 10 % |
| 空载电流 | I_0 | 发射器: ≤ 15 mA 接收器: ≤ 8 mA |

输入

| | |
|------|----------------|
| 测试输入 | 接 $+U_B$ 屏蔽发射器 |
|------|----------------|

输出

| | | |
|------|--------------------------------|-----------------|
| 开关类型 | 亮 / 暗通可调 | |
| 信号输出 | 1 路 PNP 输出, 短路保护, 反极性保护, 集电极开路 | |
| 负载电压 | 最大 30 V DC | |
| 负载电流 | 最大 100 mA | |
| 电压降 | U_d | ≤ 1.5 V DC |
| 开关频率 | f | 250 Hz |
| 响应时间 | | 2 ms |

符合标准

| | |
|------|--------------|
| 标准 | EN 60947-5-2 |
| 标准 2 | UL 508 |

环境温度

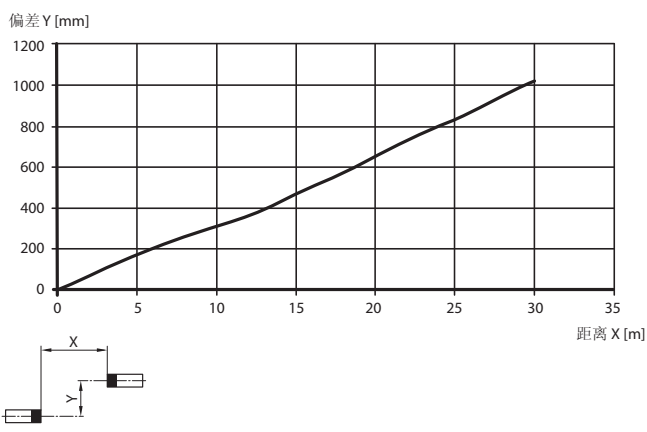
| | |
|------|-------------------------------|
| 工作温度 | -30 ... 60 °C (243 ... 333 K) |
| 储藏温度 | -40 ... 70 °C (233 ... 343 K) |

机械特性

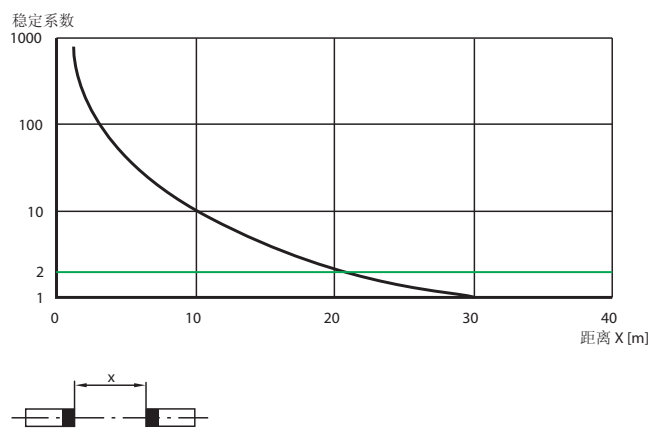
| | |
|------|-----------|
| 防护等级 | IP65/IP67 |
| 连接 | 2 m 固定电缆 |
| 材料 | |
| 外壳 | PC (聚碳酸酯) |
| 光学透镜 | PMMA |
| 重量 | 约 100 g |

曲线 / 图表

响应特性曲线



相对接收光强



Release date: 2007-11-27 Date of issue: 2010-03-24 223942_cn.xml

附加信息

常规使用:

对射型光电开关发射器与接收器位于独立的两个壳体中。发射器发送的光直接被接收器接收。如果物体遮住了光束，开关功能触发。

安装说明:

光电开关可通过安装孔直接安装或安装支架进行安装（但不包含在包装中）。基座面必须为平面，以避免安装过程中外壳的扭曲。我们建议，给螺栓和螺丝加安全垫圈，使光电开关不至于失调。

调节说明:

将发射器对准接收器，并将光电开关连接至电源，此时绿色 LED 应保持常亮。如果接收器端黄色 LED 处于 ON 状态，表示已经对齐，可以正常使用。

物体检测:

将检测物置于发射光束中，如果光电开关检测到物体，黄色 LED 暗，表示工作正常。用户可通过检测距离调节旋钮，调节合适的能量强弱，来确保对不同材质物体的稳定检测。

保养措施:

我们建议您定期对透镜表面进行清洁，并检查接头及螺丝是否松动。