



型号

ML17-8-450/73/136

一般漫反射型光电开关
M12 x 1, 4 针 V1 型接头

特性

- 设计小巧
- 超高亮度 LED 显示电源、稳定及开关状态
- 两种安装方式可选：M18 螺纹前端安装；侧面安装孔安装
- 灵敏度可调
- 坚固的防水塑料外壳

附件

OMH-ML17

直角安装支架

OMH-ML17-01

侧面安装支架

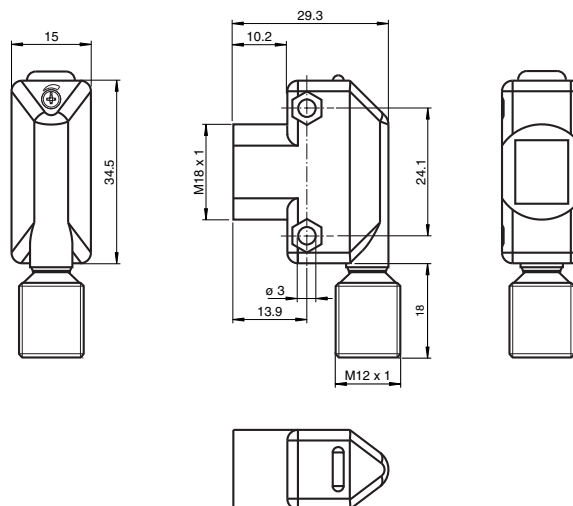
OMH-ML17-EZ

简易安装支架

ML17-OA Seires

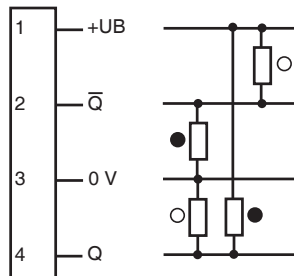
ML17-OA 系列不锈钢光缝

外形尺寸



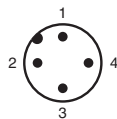
电气连接

代码:



- = 亮通
- = 暗通

针脚定义



V1 型连接器

针脚	颜色	符号
1	棕	BN
2	白	WH
3	蓝	BU
4	黑	BK

Release date: 2007-11-27 Date of issue: 2009-11-30 909114_cn.xml

附件参数可从网上下载。

技术参数

一般说明

检测范围	10 ... 450 mm
光源类型	红外光 LED 950 nm
认证	CE
美国	cULus
加拿大	cULus
可调节距离	60 ... 200 mm
参考目标物	标准白板 100 mm X 100 mm
光源特性	红外光, 调制光
极限环境光强	≤ 10000 Lux

指示灯 / 动作说明

功能显示	黄色 LED, 接收器接收到光时即亮
调节元件	灵敏度调节旋钮

电气特性

工作电压	U_B	10 ... 30 V DC, 等级 2
工作电流		最大 100 mA
纹波		最大 10 %
空载电流	I_0	< 25 mA
上电延时	t_v	≤ 200 ms

输出

开关类型	亮 / 暗通可选, 电气式	
信号输出	2 路推挽输出, 短路保护, 反极性保护, 过电压保护	
负载电压	最大 30 V DC	
负载电流	最大 100 mA	
电压降	U_d	≤ 2 V DC
开关频率	f	500 Hz
响应时间		≤ 1 ms

符合标准

标准	IEC / EN 60947-5-2
----	--------------------

环境温度

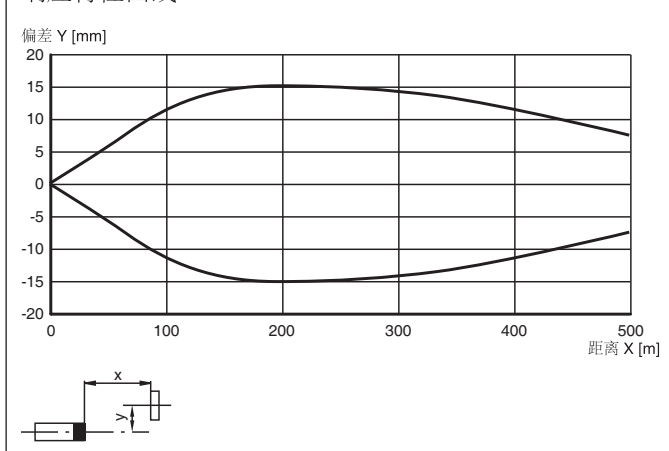
工作温度	-20 ... 55 °C (253 ... 328 K)
储藏温度	-20 ... 75 °C (253 ... 348 K)

机械特性

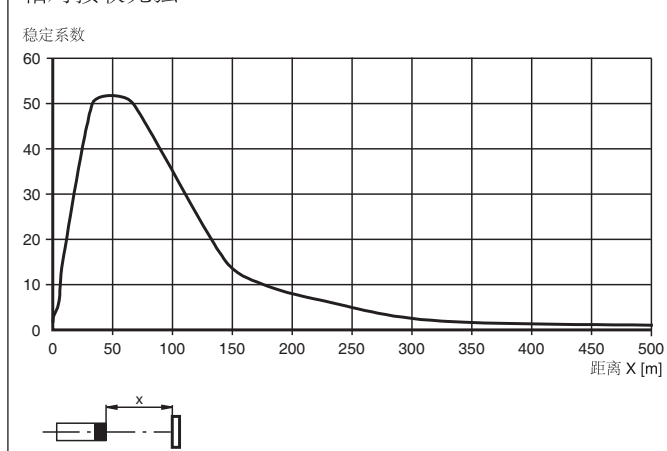
防护等级	IP67
连接	M12 x 1, 4 针 V1 型
材料	
外壳	ABS
光学透镜	PMMA
重量	8.5 g

曲线 / 图表

响应特性曲线



相对接收光强



Release date: 2007-11-27 Date of issue: 2009-11-30 909114_cn.xml

附加信息**常规使用:**

对射型光电开关发射器与接收器位于独立的两个壳体中。发射器发送的光直接被接收器接收。如果物体遮住了光束，开关功能触发。

安装说明:

光电开关可通过前端 M18 螺纹安装，也可通过安装孔或安装支架进行安装（但不包含在包装中）。基座面必须为平面，以避免安装过程中外壳的扭曲。我们建议，给螺栓和螺丝加安全垫圈，使光电开关不至于失调。

调节说明:

发射器和接收器相对放置，通过横向和纵向的移动光电开关来获得最佳的检测效果。当接收器接收的光强大小适宜时，黄色 LED 常亮。如果位置摆放不正确，黄色 LED 闪烁。

物体检测:

将物体置于光束中，如果光电开关检测到物体，黄色 LED 熄灭。当物体移开，黄色 LED 应该被重新点亮。

如果光电开关的检测环境发生变化（例如：透镜上有污点），黄色 LED 将闪烁，表示光电开关工作于不稳定状态（低于稳定系数）。

保养措施:

我们建议您定期对透镜表面进行清洁，并检查接头及螺丝是否松动。